

**BENITO  
-Play**



## **Workfit Pro XL**

JCIR22H

---

Instrucciones de montaje  
Instructions de montage  
Assembly instructions

Area de seguridad:  
Safe area:  
Aire de sécurité:

41,30 m<sup>2</sup>

Altura max. caída:  
Maximum drop high:  
Hauter maximale de chute:

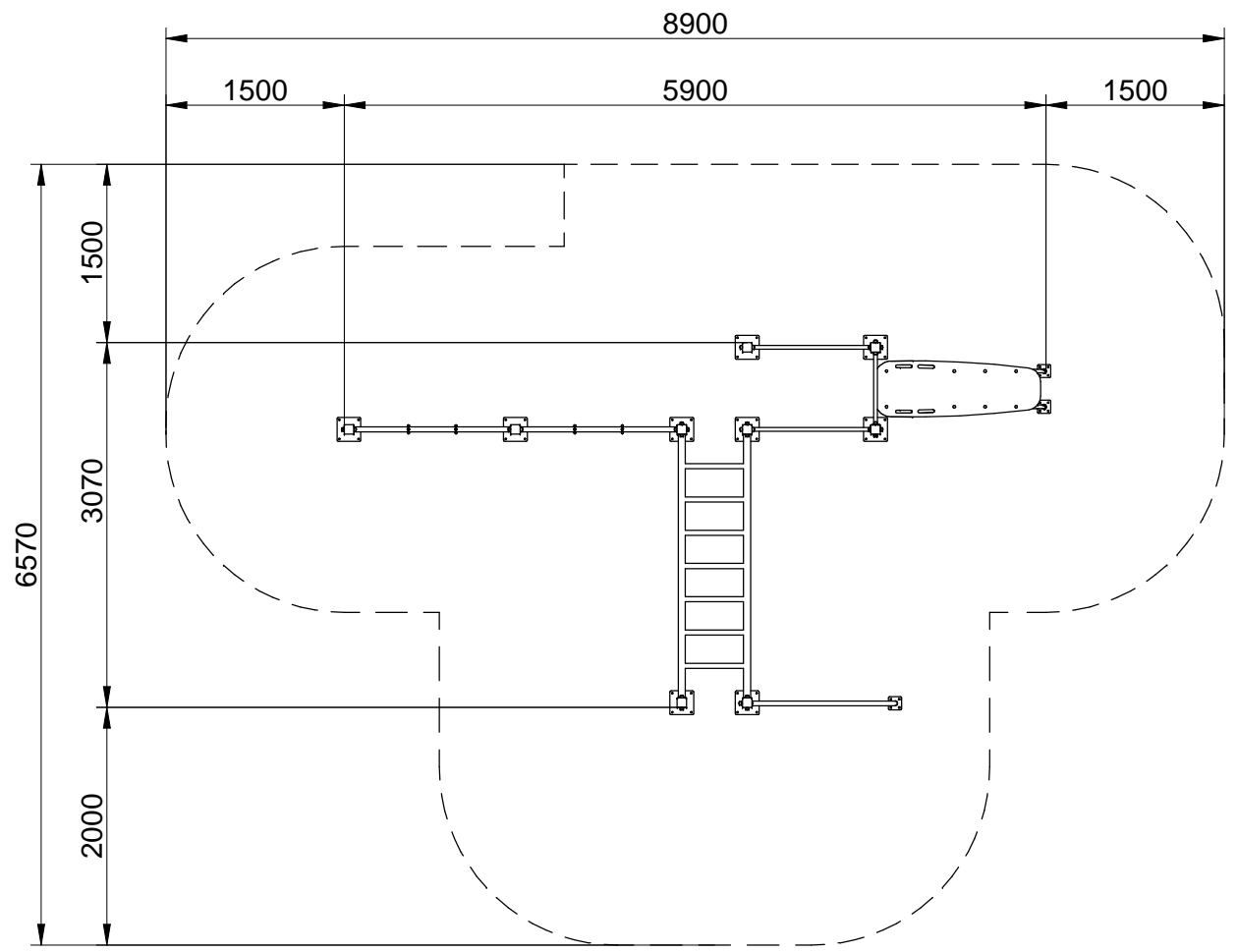
1,18m

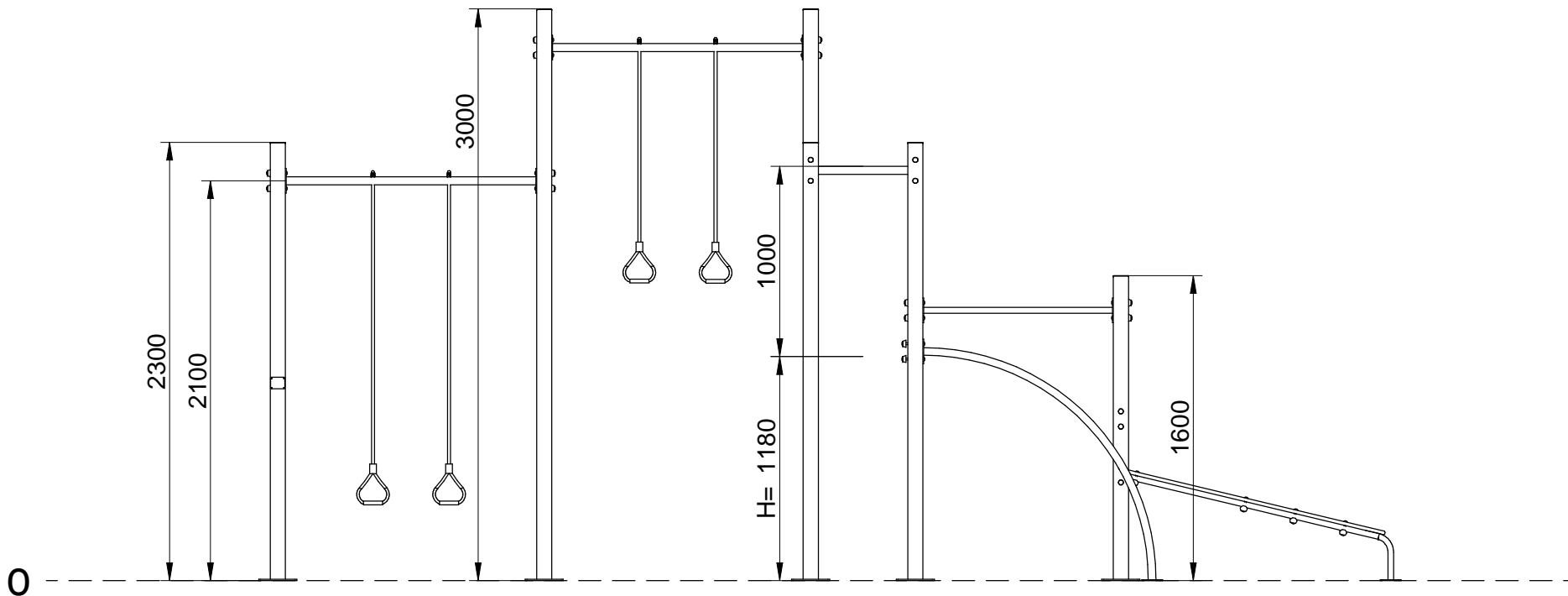
Nº usuarios:  
Number of users:  
Nombre d'utilisateurs:

6

Edad:  
Age:  
Age:

+14

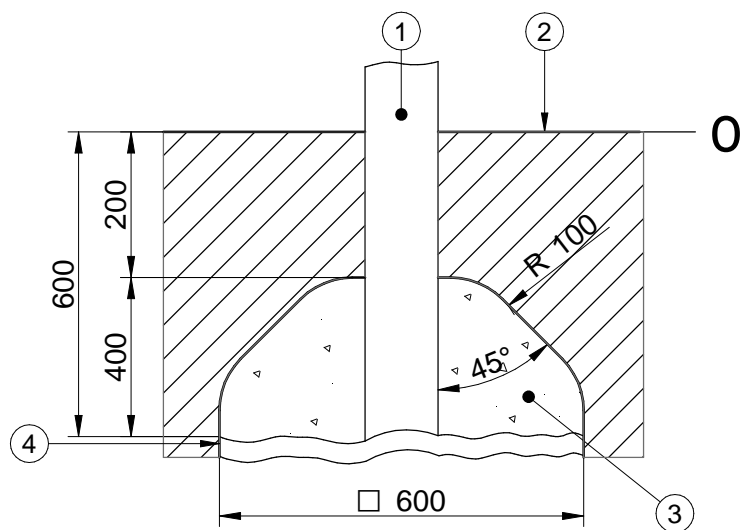




# SB

## FIJACIÓN A TIERRA | FIXATION AU SOL FIX ON THE FLOOR

1. Poste | Poteau | Post
2. Superficie juego | Surface de jeu | Playing surface
3. Cemento | Scellement | Concret
4. Capa grave | Sous couche drainante | Grave laye



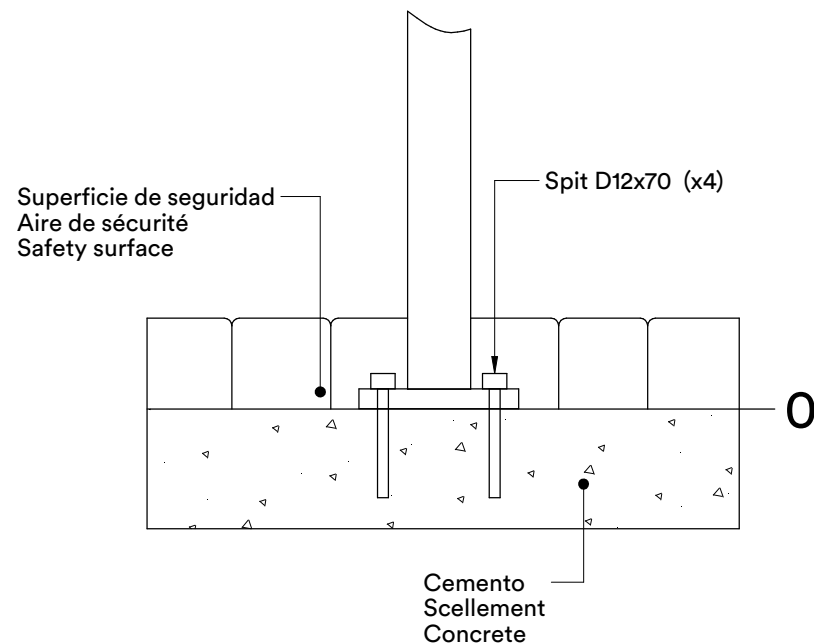
**IMPORTANTE:** para el montaje y cimentación del juego son necesarias herramientas empleadas habitualmente en la construcción.

**IMPORTANT:** pour le montage et le scellement du jeu prévoir l'outillage de maçonnerie courant.

**IMPORTANT:** for installation and foundation of the game are necessary tools usually employed in the construction.

# SD

## FIJACIÓN A SOLERA | FIXATION AU SOL FIX ON CONCRETE



La superficie de juego debe estar cubierta por un suelo que absorba el impacto, según normativa EN-1176-1:2009

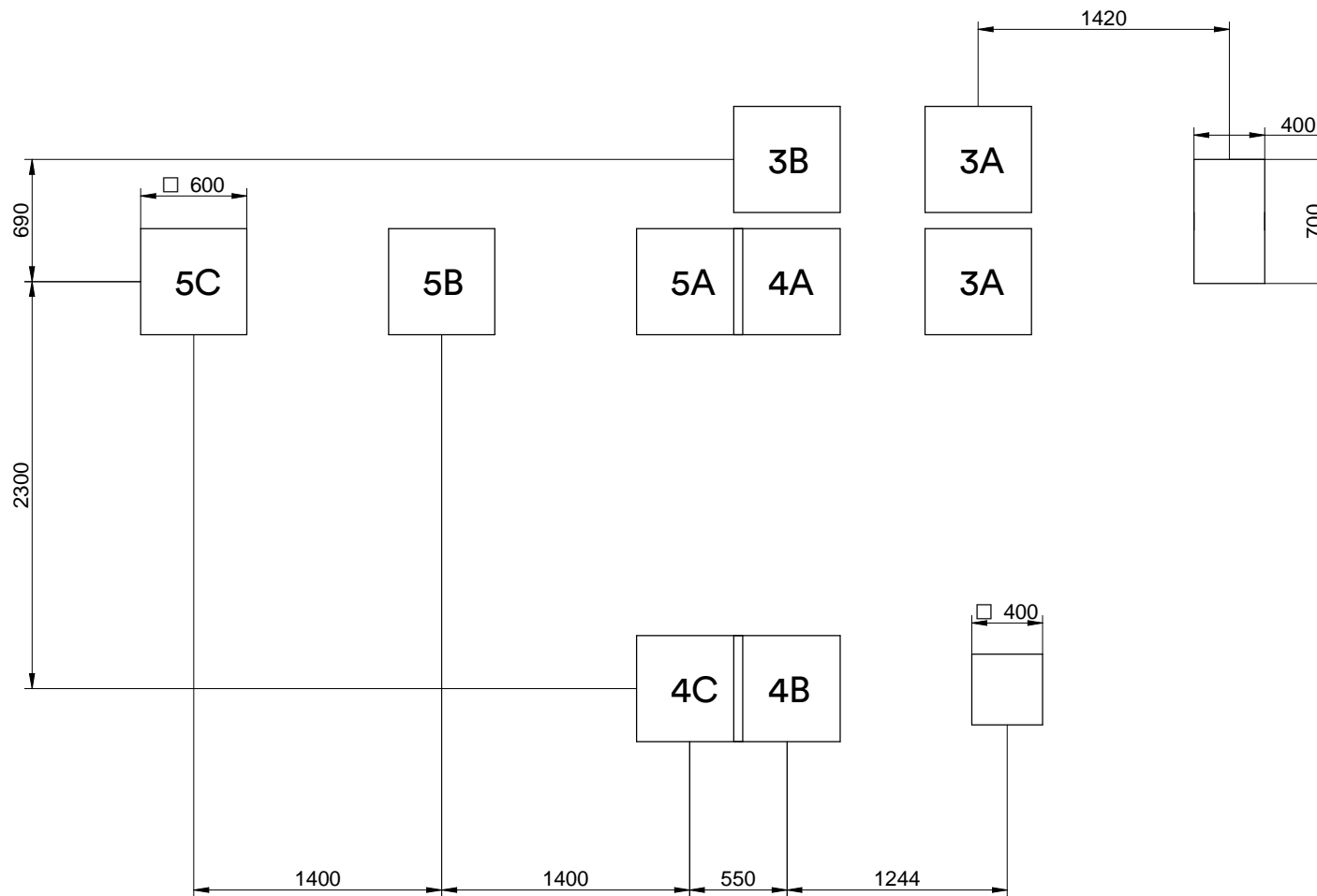
La surface de jeu doit être recouverte de terre pour absorber l'impact, conformément à la réglementation EN 1176-1: 2009

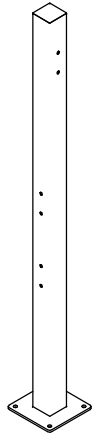
The playing surface must be covered by a floor to avoid the impact, according to standard EN-1176-1-2009



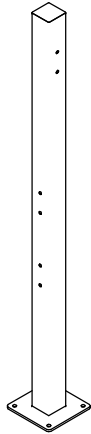
Agujero para poste  
Trou pour le porteaux  
Hole for post  
Posta buraco

**SB**

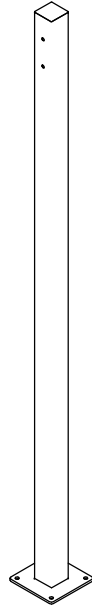




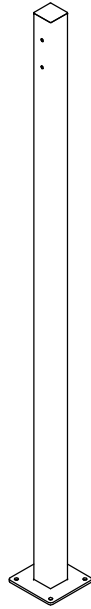
<JCIR21H3A  
x2



<JCIR21H3B  
x1



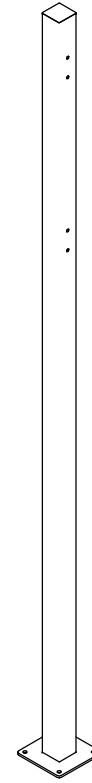
<JCIR21H4A  
x1



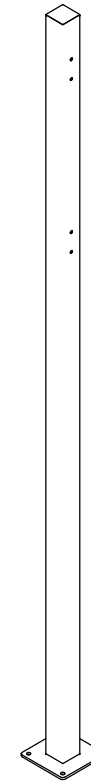
<JCIR21H4B  
x1



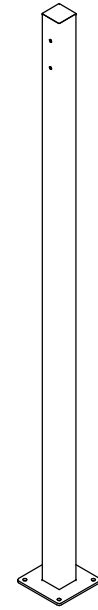
<JCIR21H4C  
x1



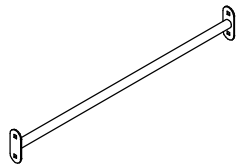
<JCIR21H5A  
x1



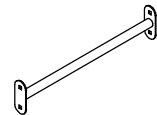
<JCIR21H5B  
x1



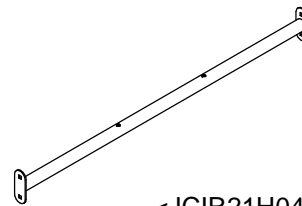
<JCIR21H5C  
x1



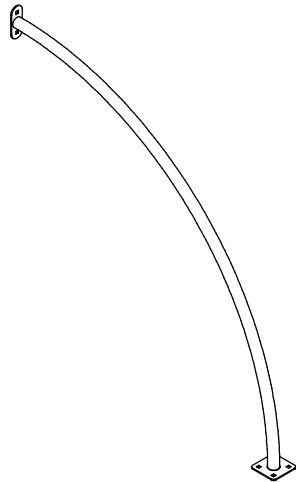
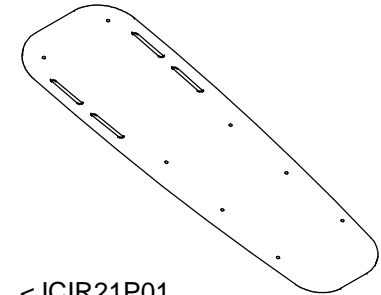
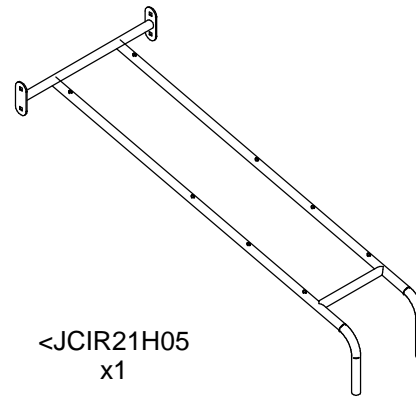
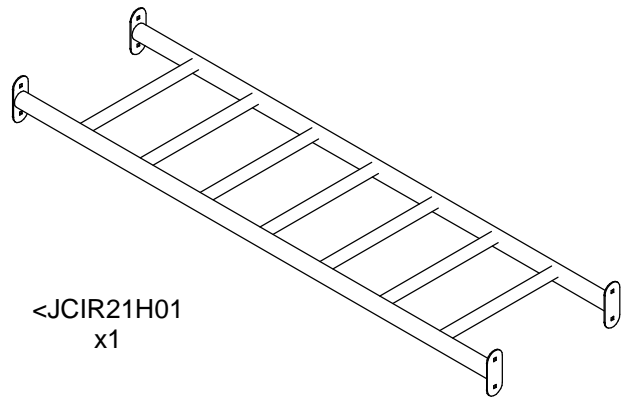
<JCIR21H02  
x2

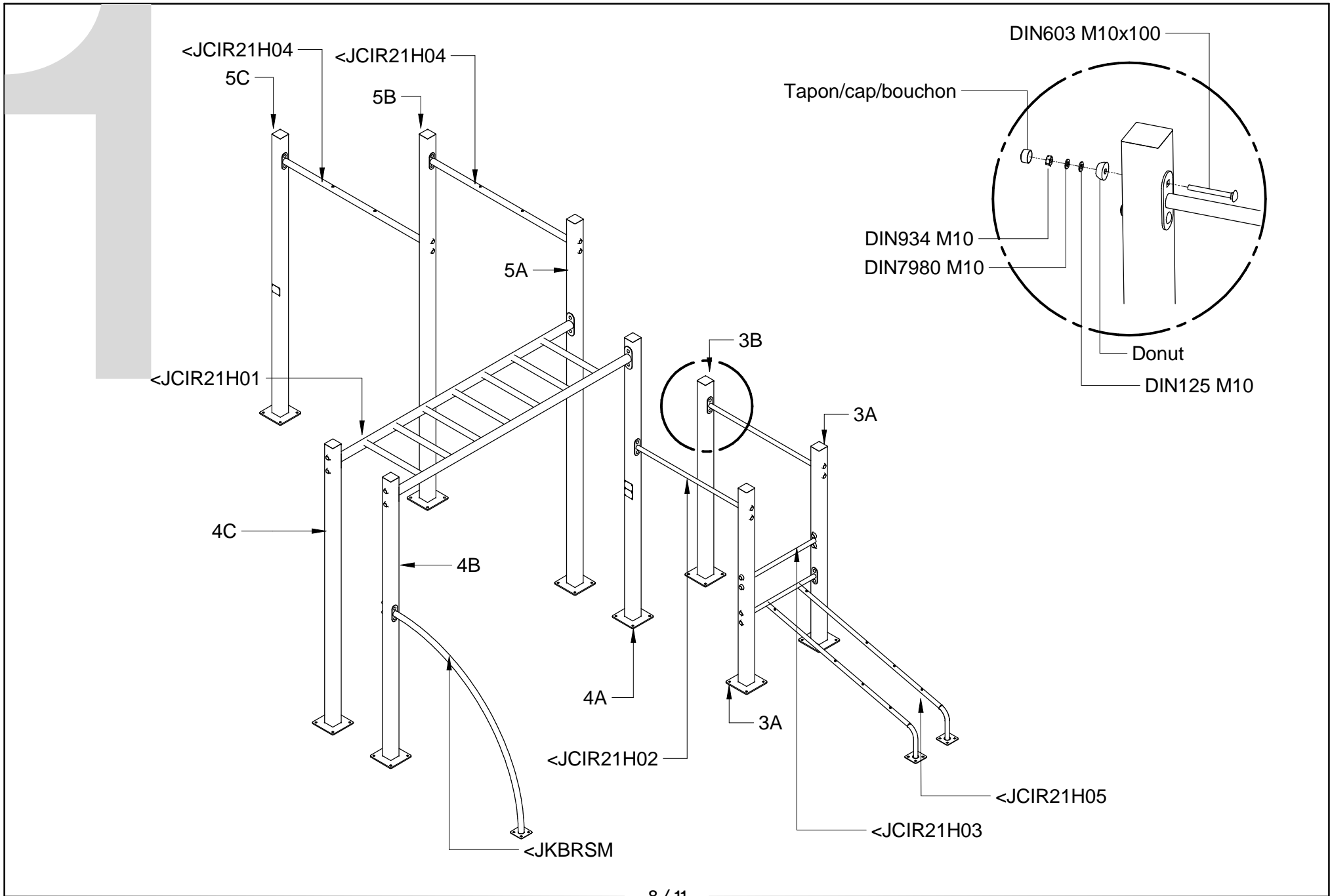


<JCIR21H03  
x1

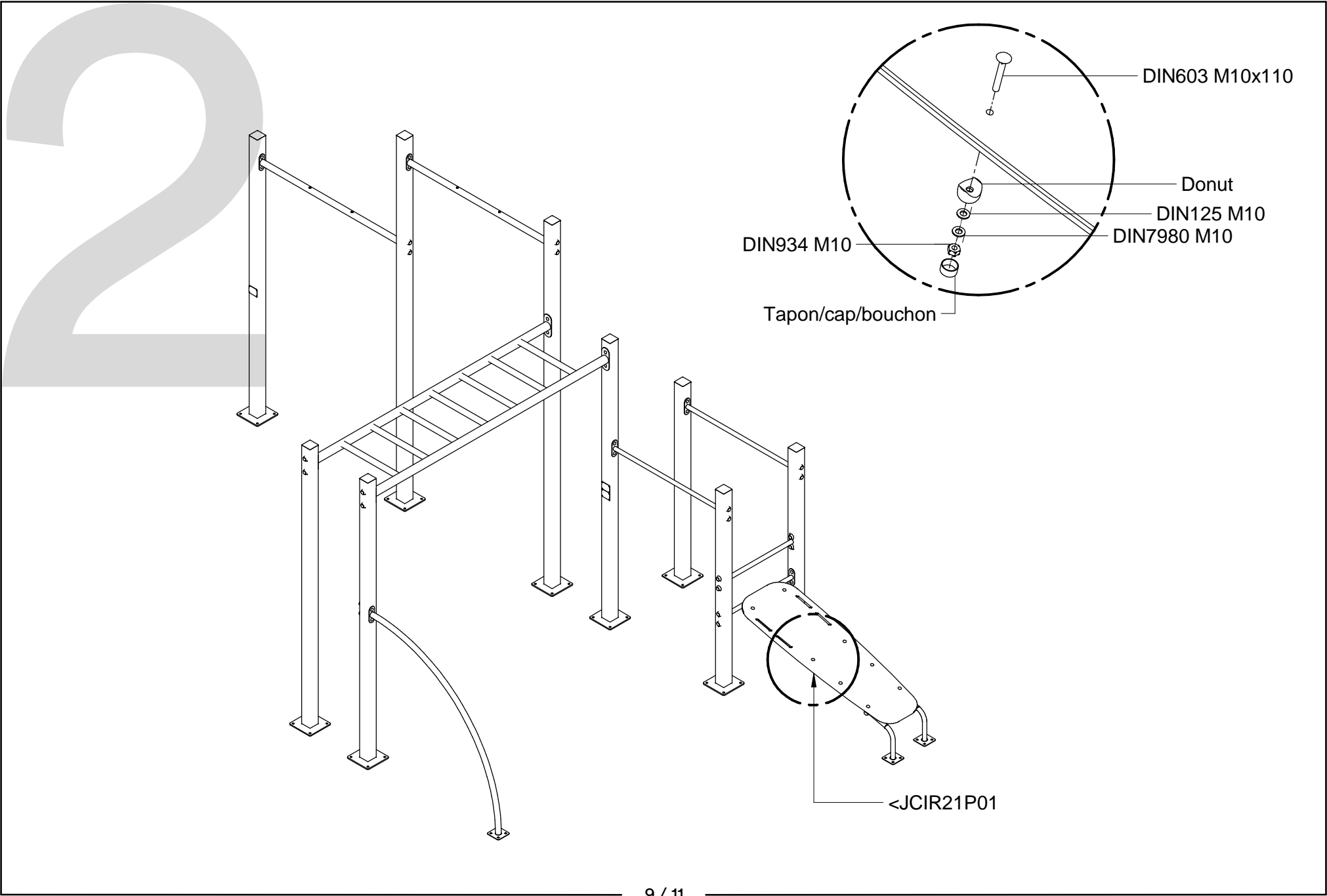


<JCIR21H04  
x2









DIN603 M10x110

Donut

DIN125 M10

DIN934 M10

Tapon/cap/bouchon

<JCIR21P01

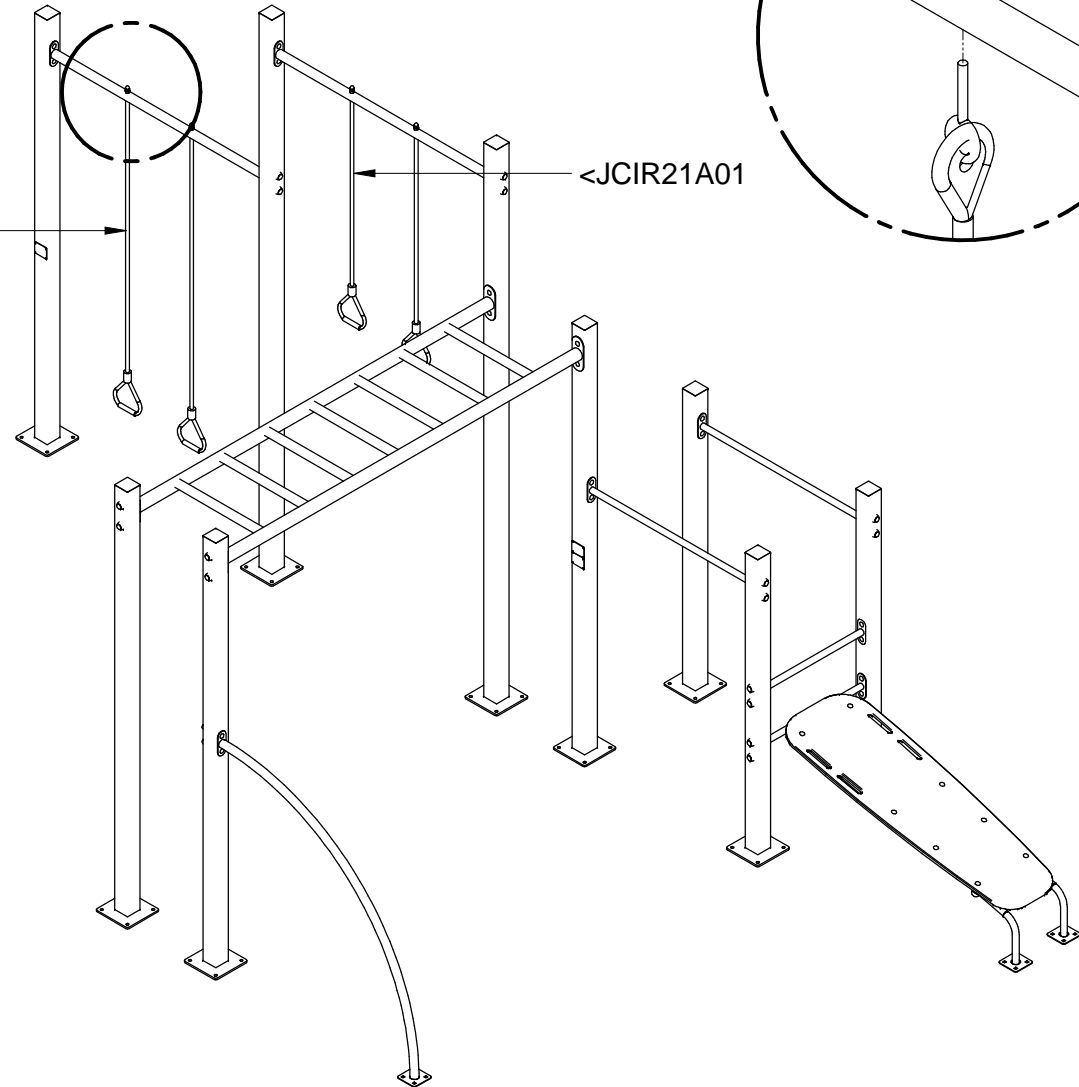
3

<JCIR21A02

<JCIR21A01

DIN1587 M12

DIN934 M12



## INSPECCIÓN PREVIA A SU USO

- 1.- Comprobar si se han respetado las distancias de seguridad marcadas en el plano adjunto.
- 2.- Limpiar e igualar las áreas de seguridad de las distintas instalaciones del equipo.
- 3.- Comprobar los aparatos de juego utilizándolos uno mismo.
- 4.- Comprobar que los tornillos y tuercas estén bien apretados, poniendo mayor atención a aquellos que por la naturaleza del juego son susceptibles de aflojarse.
- 5.- Comprobar si todas las tuercas están debidamente apretadas, y los agujeros cubiertos por tapones.
- 6.- Revisar que los cimientos, se encuentran a la profundidad adecuada (ver la página 4).

## INSPECTION AVANT UTILISATION

- 1.- Vérifier avant tout la liberté de la zone de sécurité telle que décrite au plan joint.
- 2.- Nettoyer et aplanir la zone en vérifiant qu'elle ne se chevauche pas avec celle des autres jeux.
- 3.- Contrôler le bon fonctionnement des jeux en les assaillant vous-même
- 4.- Vérifier le serrage de chaque vis ou boulon avec une attention particulière aux axes de rotation et fixations des pièces en mouvement.
- 5.- Contrôles la présence des rondelles et des capuchons étanches.
- 6.- Vérifiez que les massifs de scellement sont assez profonds: (voir page 4).

## INSPECTION PRIOR TO USE

- 1.- Check if you have the necessary clearances security marked on the attached map.
- 2.- Clean and level the security areas various gaming facilities.
- 3.- Check gaming devices using them yourself.
- 4.- Check that nuts and bolts are tight, paying more attention to those who by the nature of are susceptible to loose the game.
- 5.- Check that all bolts are properly tightened, and holes covered with gaps.
- 6.- Check that the foundation, are at the proper depth (see pag 4).

## INSPEÇÃO PRÉVIA DO PARQUE

- 1.- Verificar se foram respeitadas as distâncias de segurança marcadas no plano anexo.
- 2.- Limpiar e nivelar as áreas de segurança das distintas instalações do parque.
- 3.- Verificar os elementos usando cada um deles.
- 4.- Verificar se os parafusos e porcas estão bem apertados, tendo mais em atenção aqueles que pela natureza do elemento são susceptíveis de desaparafusar.
- 5.- Verificar se todas as porcas estão devidamente apertadas e os furos cobertos pelos tampões.
- 6.- Rever que os maciços, se encontram à profundidade indicada (ver a página 4).