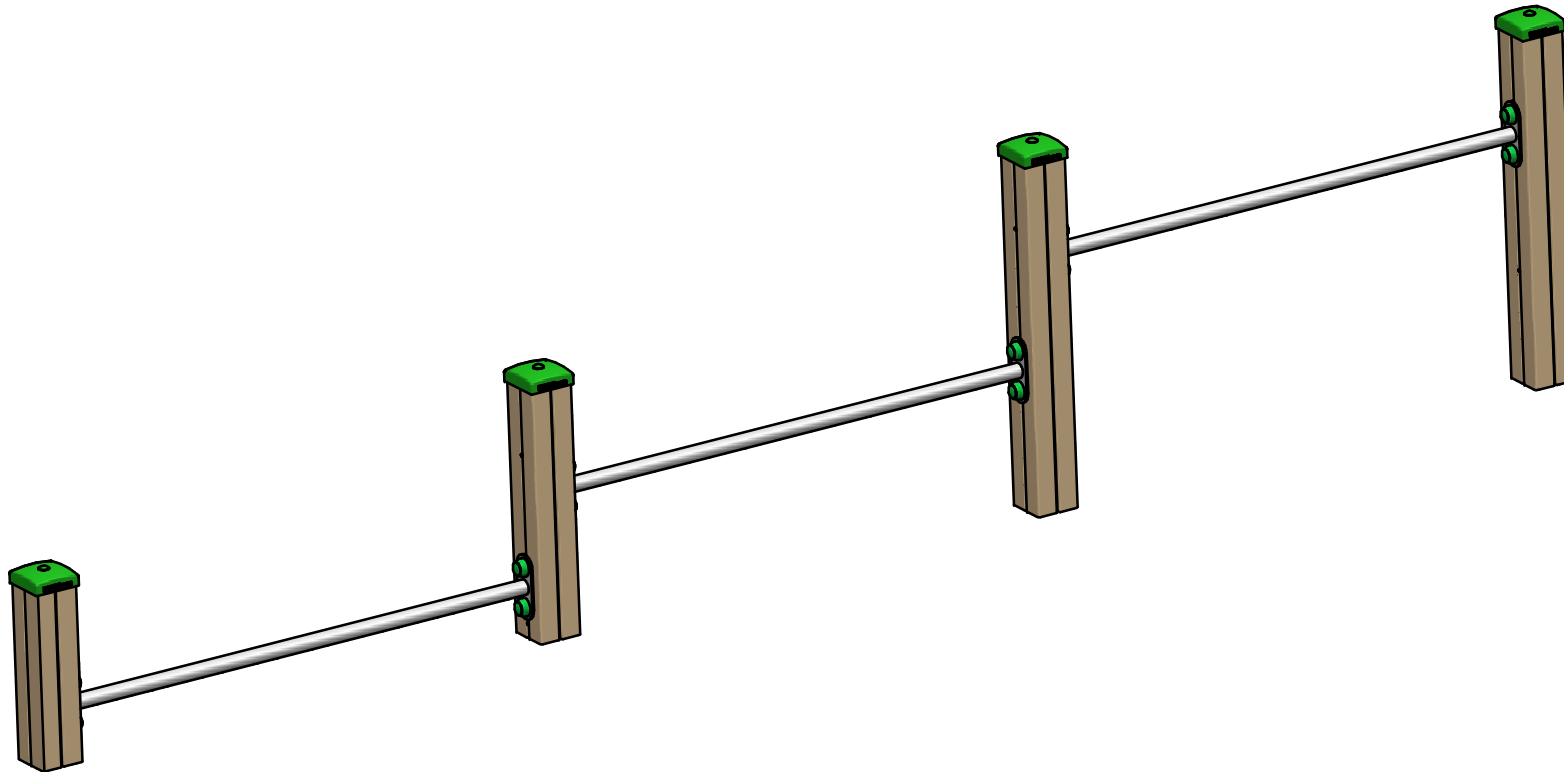




INSTRUCCIONES DE MONTAJE / ASSEMBLY INSTRUCTIONS / INSTRUCCIONS DE MONTAGE / INSTRUÇÕES DE MONTAGEM

FLEXIONES / PUSH UP BAR / FLÉCHISSEMENTS / FLEXIONES

JCIR04

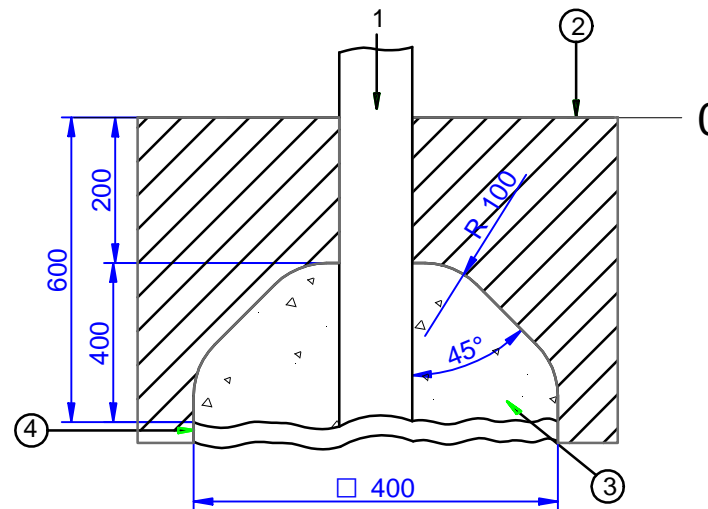



INSTRUCCIONES DE MONTAJE / ASSEMBLY INSTRUCTIONS / INSTRUCCIONS DE MONTAGE / INSTRUÇÕES DE MONTAGEM
FLEXIONES / PUSH UP BAR / FLÉCHISSEMENTS / FLEXIONES

JCIR04

Fijación a tierra / Fix on the floor
Fixation au sol/Fixação ao solo
SB

1. Poste / post / poteau / poste
2. Superficie juego / playing surface / surface de jeu / piso de jogo
3. Cemento / concret / scellement / cimento
4. Capa grave / Grave layer / Sous couche drainante / Camada de cascalho



Importante: para el montaje y cimentación del juego son necesarias herramientas empleadas habitualmente en la construcción.

Important: for installation and foundation of the game are necessary tools usually employed in the construction.

Important: pour le montage et le scellement du jeu prévoir l'outillage de maçonnerie courant.

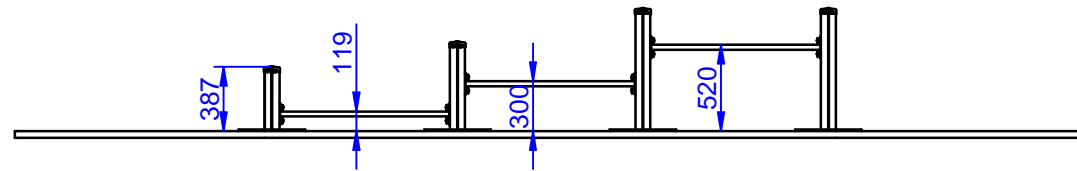
Importante: para a montagem e cimentação do parque são necessárias ferramentas utilizadas habitualmente na construção.



INSTRUCCIONES DE MONTAJE / ASSEMBLY INSTRUCTIONS / INSTRUCCIONS DE MONTAGE / INSTRUÇÕES DE MONTAGEM

FLEXIONES / PUSH UP BAR / FLÉCHISSEMENTS / FLEXIONES

JCIR04

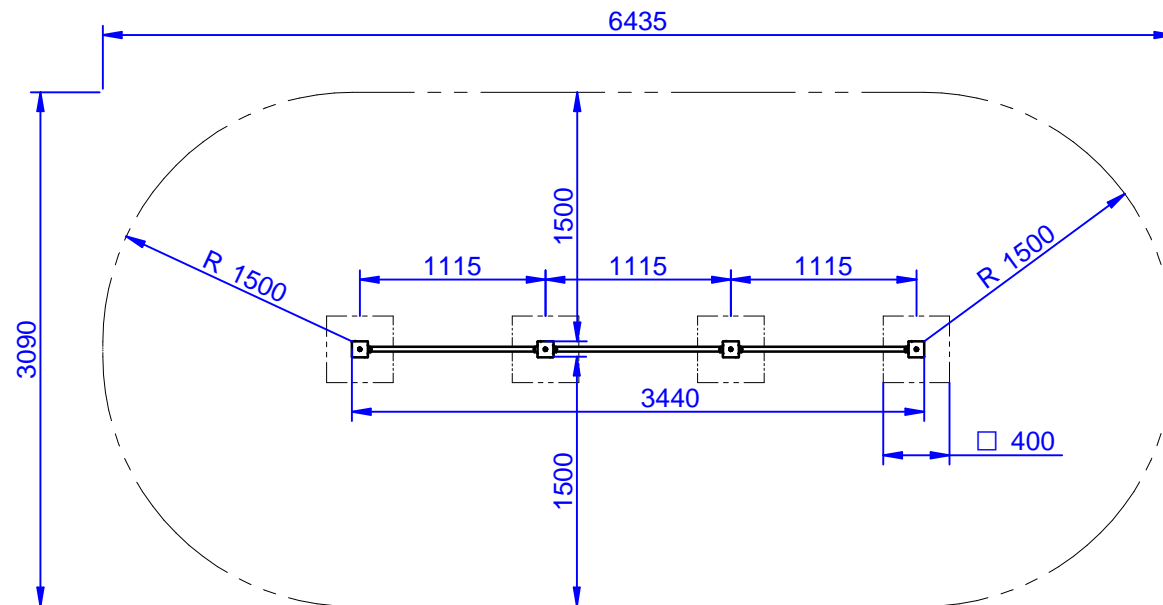


Area de seguridad: 17,9 m2
 Safe area:
 Superficie de sécurité:
 Area de segurança:

Altura max. caída: 520mm
 Maximum drop high:
 Hauteur maximale de la chute:
 Altura máxima de queda:

Nº usuarios: 3
 Number of users:
 Nombre des usagers:
 Número de usuários:

Edad: +14
 Age:
 Âge:
 Idade:

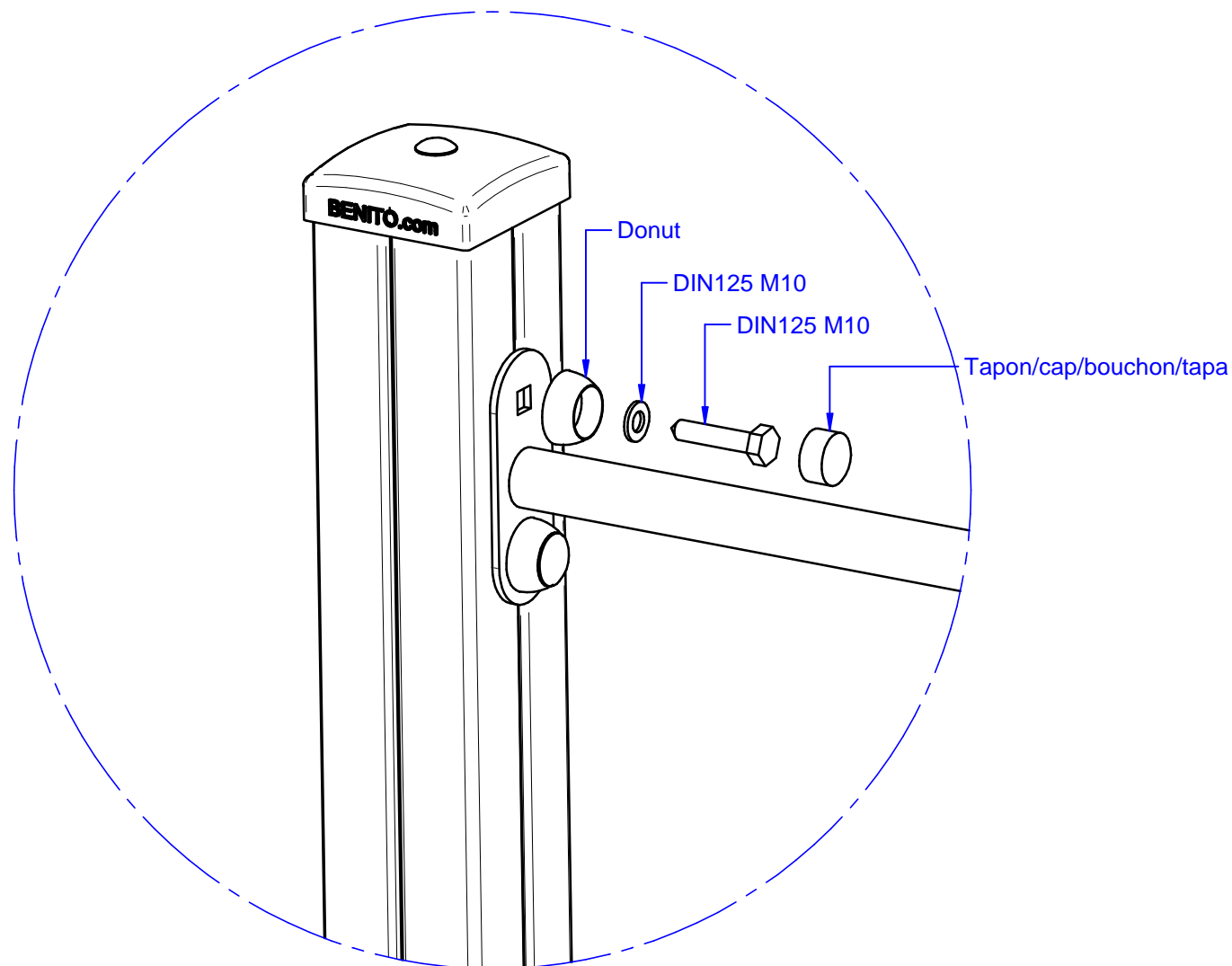




INSTRUCCIONES DE MONTAJE / ASSEMBLY INSTRUCTIONS / INSTRUCCIONS DE MONTAGE / INSTRUÇÕES DE MONTAGEM

FLEXIONES / PUSH UP BAR / FLÉCHISSEMENTS / FLEXIONES

JCIR04



**INSTRUCCIONES DE MONTAJE / ASSEMBLY INSTRUCTIONS / INSTRUCCIONS DE MONTAGE / INSTRUÇÕES DE MONTAGEM****FLEXIONES / PUSH UP BAR / FLÉCHISSEMENTS / FLEXIONES**

JCIR04

INSPECCIÓN PREVIA A SU USO

- 1.- Comprobar si se han respetado las distancias de seguridad marcadas en el plano adjunto.
- 2.- Limpiar e igualar las áreas de seguridad de las distintas instalaciones de juego.
- 3.- Comprobar los aparatos de juego utilizandolos uno mismo.
- 4.- Comprobar que los tornillos y tuercas estén bien apretados, poniendo mayor atención a aquellos que por la naturaleza del juego son susceptibles de aflojarse.
- 5.- Comprobar si todas las tuercas están debidamente apretadas, y los agujeros cubiertos por tapones.
- 6.- Revisar que los cimientos, se encuentran a la profundidad adecuada (ver la pagina 2).

INSPECTION AVANT UTILISATION

- 1.- Vérifier avant tout la liberté de la zone de sécurité telle que décrite au plan joint.
- 2.- Nettoyer et aplanir la zone en vérifiant qu'elle ne se chevauche pas avec celle des autres jeux.
- 3.- Contrôler le bon fonctionnement des jeux en les assaillant vous-même
- 4.- Vérifier le serrage de chaque vis ou boulon avec une attention particulière aux axe de rotation et fixations des pieces en mouvement.
- 5.- Contrôles la présence des rondelles et des capuchons étanches.
- 6.- Vérifiez que les massifs de scellement sont assez profonds: (voir page 2).

INSPECTION PRIOR TO USE

- 1.- Check if you have the necessary clearances security marked on the attached map.
- 2.- Clean and level the security areas various gaming facilities.
- 3.- Check gaming devices using them yourself.
- 4.- Check that nuts and bolts are tight, paying more attention to those who by the nature of are susceptible to loose the game.
- 5.- Check that all bolts are properly tightened, and holes covered with gaps.
- 6.- Check that the foundation, are at the proper depth (see pag 2).

INSPEÇÃO PRÉVIA DO PARQUE

- 1.- Verificar se foram respeitadas as distâncias de segurança marcadas no plano anexo.
- 2.- Limpiar e nivelar as áreas de segurança das distintas instalações do parque.
- 3.- Verificar os elementos usando cada um deles.
- 4.- Verificar se os parafusos e porcas estão bem apertados, tendo mais em atenção aqueles que pela natureza do elemento são susceptíveis de desaparafusar.
- 5.- Verificar se todas as porcas estão devidamente apertadas e os furos cobertos pelos tampões.
- 6.- Rever que os maciços, se encontram à profundidade indicada (ver a pagina 2).