



SANI



Sani

Taimekonteiner-pink SANI on suur, ümmargune lahendus haljastuse ja väiksemate puude jaoks. See sobib ideaalselt kohtadesse, kus roheluse istutamine otse maapinda pole võimalik – näiteks lamekatustele, maa-aluste parkimismajade katustele või tänavatele, kus pinnase all asuvad madalad võrgustikud. Raam koosneb 6 jalast paksusega 8 mm. Toote tugev konstruktsioon võimaldab konteinerit koos taimedega töstetehnoloogia abil hõlpsasti liigutada. Lisaks on konteineril integreeritud konsoolpink, mis ümbritseb kogu perimeetrit, pakkudes praktilist ja esteetilist lisandit.

TOOTEKOOD(ID): ZSA01

Bränd: STREETPARK

Mõõdud

ZSA01

Läbimõõt: 2500 mm

Kõrgus: 1120 mm

Kaal: 320 kg

Mahutavus: 1250 l

Värvivalik



RAL
9007



RAL
9006



RAL
9005



RAL
3003



RAL
9003



RAL
7016



RAL
6021

Metall



Kuumtsingitud
ja pulbervärvitud

Puit



Troopiline puit –
naturaalne viimistlus

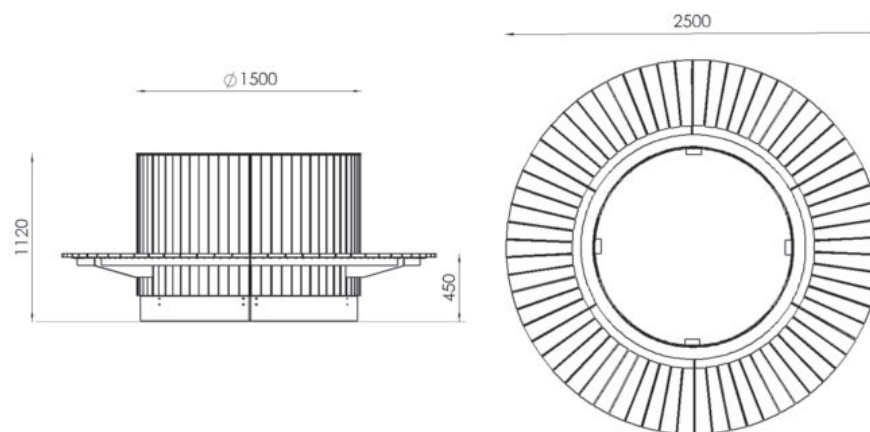


Termotöödeldud
mänd





Sani



ZSA01



Sani

ENGLISH // Planter Sani

Planter bench SANI is a large, round solution for landscaping and smaller trees. It is ideal for places where planting greenery directly on the ground is not possible – for example, flat roofs, roofs of underground parking garages or streets with shallow networks below the ground. The frame consists of 6 legs with a thickness of 8 mm. The strong construction of the product allows the container with plants to be easily moved using the lifting technology. In addition, the container has an integrated cantilever bench that wraps around the entire perimeter, providing a practical and aesthetic addition.

Measurements

ZSA01

Diameter: 2500 mm

Height: 1120 mm

Weight: 320 kg

Capacity: 1250 l

Materials:

Hot-dip galvanized and powder-coated steel, grade 11.

Tropical wood

ThermoWood® pine wood

ПО-РУССКИ // Контейнер для растений Sani

Скамейка и одновременно контейнер для растений SANI — это большое круглое решение для ландшафтного дизайна и небольших деревьев. Эта конструкция идеально подходит для мест, где озеленение непосредственно в грунт невозможно — например, на плоских крышах, на крышах подземных парковок или на улицах, где под землей проложены коммуникационные сети.

Рама состоит из 6 ножек толщиной 8 мм. Прочная конструкция изделия позволяет легко перемещать контейнер вместе с растениями с помощью подъемной техники. Помимо этого, контейнер оснащен встроенной консольной скамьей, которая опоясывает весь периметр, предлагая практичное и эстетичное дополнение.

Размеры

ZSA01

Диаметр: 2500 мм

Высота: 1120 мм

Вес: 320 кг

Вместимость: 1250 л

Материалы:

Сталь горячеоцинкованная и с порошковым покрытием, класс 11.

Тропическая древесина

ThermoWood® сосновая древесина



Sani

LATVIEŠU // Augu konteiners Sani

Augu konteiners-sols SANI ir liels, apaļš risinājums, kas piemērots dekoratīvo augu un nelielu koku stādīšanai. Tas ideāli piemērots vietām, kur nav iespējama zaļās zonas izveide tieši augsnē – piemēram, uz plakanajiem jumtiem, pazemes autostāvvietu jumtiem vai ielām ar sekliem inženiertīkliem.

Rāmis sastāv no 6 kājām, kuru biezums ir 8 mm. Produkta spēcīgā konstrukcija, izmantojot pacelšanas tehnoloģiju, ļauj konteineru kopā ar visiem augiem viegli pārvietot. Turklāt konteineram ir integrēts konsoles sols apkārt visam perimetram, nodrošinot praktisku un estētisku papildinājumu.

Izmēri

ZSA01

Diametrs: 2500 mm

Augstums: 1120 mm

Svars: 320 kg

Tilpums: 1250 l

Materiāls:

Karsti cinkots un pulverkrāsots tērauds, 11. klase.

Tropu koks

ThermoWood® priedes koks



SANI