



---

**ATLAS**

---



# Atlas

Atlase joogiveekraanil on funktsionaalne struktuur ja konkreetne raudkorpus, millel on Ferrus-töötlus. Joogiveekraan toimib nuppkraaniga ning all on äravoolurest. Veekraani kõrgus tagab inimesel selle mugava kasutuse. Sobib pea igale poole avalikku ruumi, näiteks mänguväljakutele, parkidesse, ranna ja metsaradade äärde.

Epoksiidkruntvärvi viimistlus ja vasardatud hall polüesterpulbervärv. Nikkeldatud terasest (UM510G) kinnitusplekk-nuppkraan. Nurgaraam ja äravoolurest tsingitud terasest. Seda joogiveekraani on saadaval ka kahe kraaniga topeltversioonis (UM511-2M).

**TOOTEKOOD(ID): UM511-1M, UM511-2M**

*Bränd: BENITO URBAN*

## Möödud

### UM511-1M

Sügavus: 300 mm  
Laius: 300 mm  
Kõrgus 1: 900 mm  
Kõrgus: 1010 mm

### UM511-2M

Sügavus: 300 mm  
Laius: 1136 mm  
Kõrgus 1: 900 mm  
Kõrgus: 1010 mm

## Kinnitusvõimalused

Poltidega maapealne kinnitus

## Metall



Kuumtsingitud  
ja pulbervärvitud

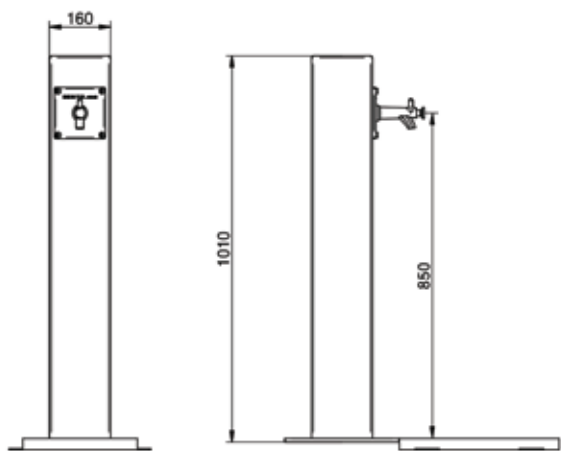


Roostevaba  
teras

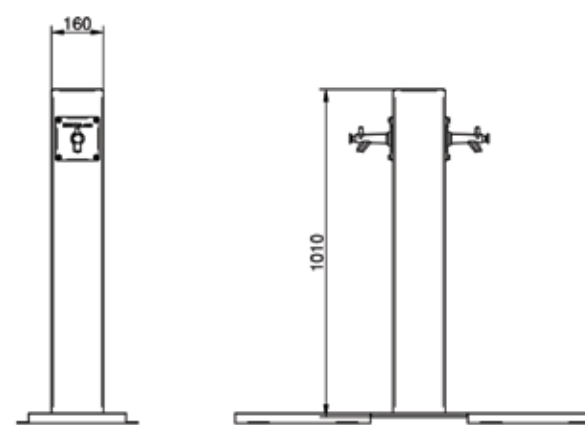




# Atlas



UM511-1M



UM511-2M



# Atlas

## ENGLISH // Drinking Fountain Atlas

Drinking Fountain Atlas has a functional structure and concrete iron body with Ferrus treatment. The drinking water tap works with a button tap and there is a drain grate below. The height of drinking fountain ensures that a person can use it comfortably. Suitable for almost any public space, such as playgrounds, parks, beaches and forest trails. Epoxy primer finish and hammered gray polyester powder coating. Nickel-plated steel (UM510G) mounting plate push-button valve. Corner frame and drain grate in galvanized steel. This drinking water tap is also available in a double version with two taps (UM511-2M).

**Installation:**

Ground mounting with bolts

### Measurements

**UM511-1M**

Depth: 300 mm

Width: 300 mm

Height 1: 900 mm

Height: 1010 mm

**UM511-2M**

Depth: 300 mm

Width: 1136 mm

Height 1: 900 mm

Height: 1010 mm

## ПО-РУССКИ // КРАН ДЛЯ ПИТЬЕВОЙ ВОДЫ ATLAS

Кран для питьевой воды Atlas имеет функциональную конструкцию и железный корпус с обработкой Ferrus. Кран для питьевой воды управляется кнопкой и имеет под собой сливное отверстие. Высота крана обеспечивает удобство для пользователя. Подходит практически для любых общественных мест, таких как детские площадки, парки, пляжи и лесные тропы.

**Способ подтверждения**

Крепление к земле с помощью болтов

Отделка эпоксидной грунтовкой и усиленное серое полиэфирное порошковое покрытие. Крепежная пластина-кран кнопка из никелированной стали (UM510G). Угловая рама и сливная решетка из оцинкованной стали. Этот кран для питьевой воды также доступен в версии с двумя кранами (UM511-2M).

### Размеры

**UM511-1M**

Глубина: 300 мм

Ширина: 300 мм

Высота 1: 900 мм

Высота: 1010 мм

**UM511-2M**

Глубина: 300 мм

Ширина: 1136 мм

Высота 1: 900 мм

Высота: 1010 мм



# Atlas

## LATVIEŠU // Augu konteiners Atlas

Dzeramā ūdens krānam Atlas ir funkcionāla struktūra un dzelzsbetona korpuss ar Ferrus apstrādi. Dzeramā ūdens krāns darbojas ar nospiežamu pogu, un zem tā ir notekas režģis. Ūdens krāna augstums nodrošina ērtu lietojamību. Piemērots gandrīz jebkurai publiskajai telpai, piemēram, rotaļu laukumos, parkos, pludmalēs un gar pastaigu takām. Epoksīda grunts apdare un āmurēts pelēks poliestera pulvera pārklājums. Niķelēta tērauda (UM510G) montāžas plāksne, krāns ar pogu. Stūra rāmis un notekas režģis no cinkota tērauda. Šis dzeramā ūdens krāns ir pieejams arī dubultā versijā ar diviem krāniem (UM511-2M).

### Apstiprināšanas metodes:

Uzstādīšana uz zemes ar skrūvēm

### Izmēri

#### UM511-1M

Dziļums: 300 mm

Platums: 300 mm

Augstums 1: 900 mm

Augstums: 1010 mm

#### UM511-2M

Dziļums: 300 mm

Platums: 1136 mm

Augstums 1: 900 mm

Augstums: 1010 mm



ATLAS