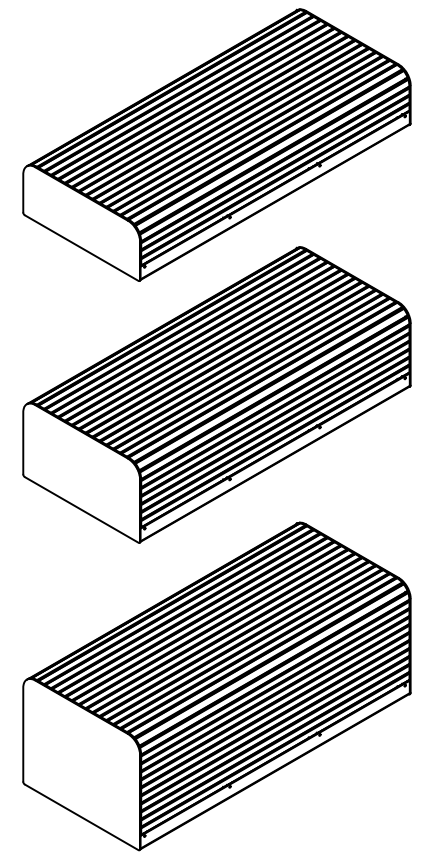
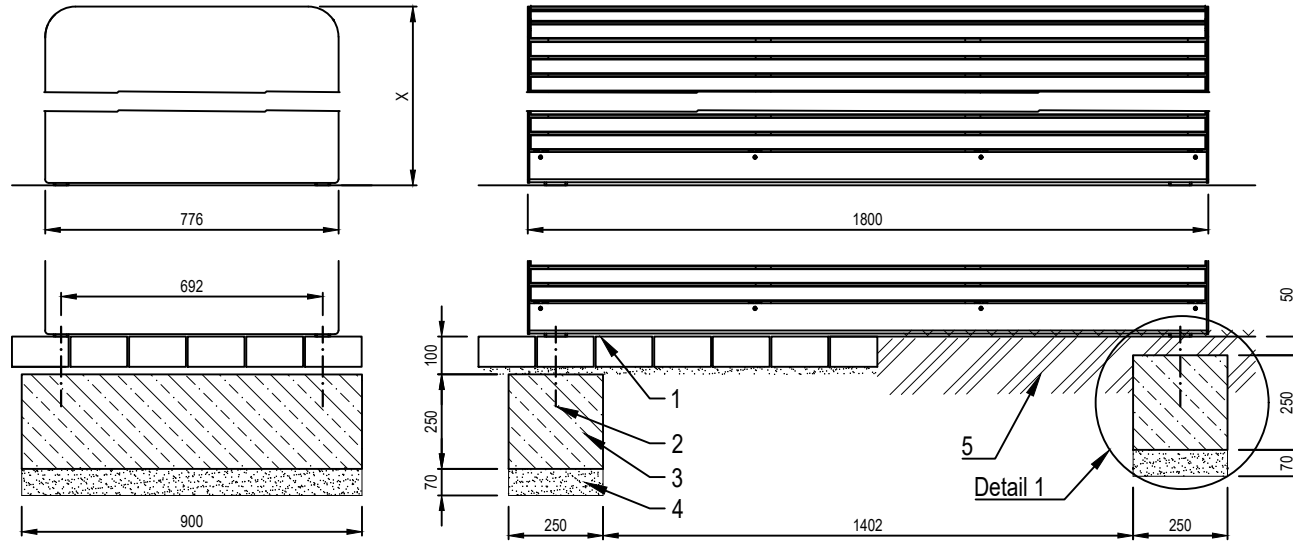
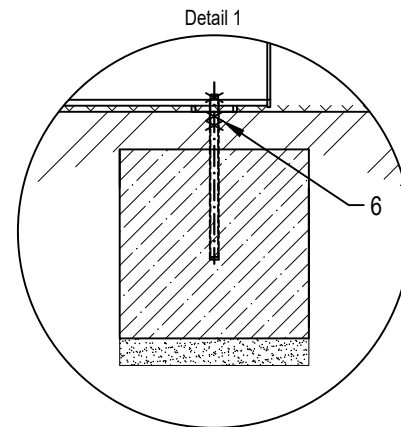


LGR738 x=318  
 LGR748 x=456  
 LGR768 x=640



0.09 m3  
 beton C 20/25  
 concrete C 20/25



LEGENDA:

- 1 Dlažba
- 2 Chemická kotva M10, dl. min 200
- 3 Betonový základ
- 4 Štěrkové lože ztuhněné, tl. min. 70 mm
- 5 Zeminový podklad
- 6 Kontramatice (pro zeminový podklad)

LEGEND:

- 1 Pavement
- 2 Chemical anchor M10, dl. min 200
- 3 Concrete foundation
- 4 Compacted gravel base, depth min. 70 mm
- 5 Soil foundation
- 6 Counter nuts (for soil foundation)

Rozměry výrobků, základů a kotvení jsou pouze orientační. Přesné rozměry obdržíte při zpracování nabídky naším obchodním oddělením.  
 Dimensions of products, foundations and anchors are informative only. The exact dimensions you get with our offer.

LGR738  
 LGR748  
 LGR768

Všechna práva vyhrazena. Chráněno průmyslovým vzorem.  
 All rights reserved. Protection of industrial design.