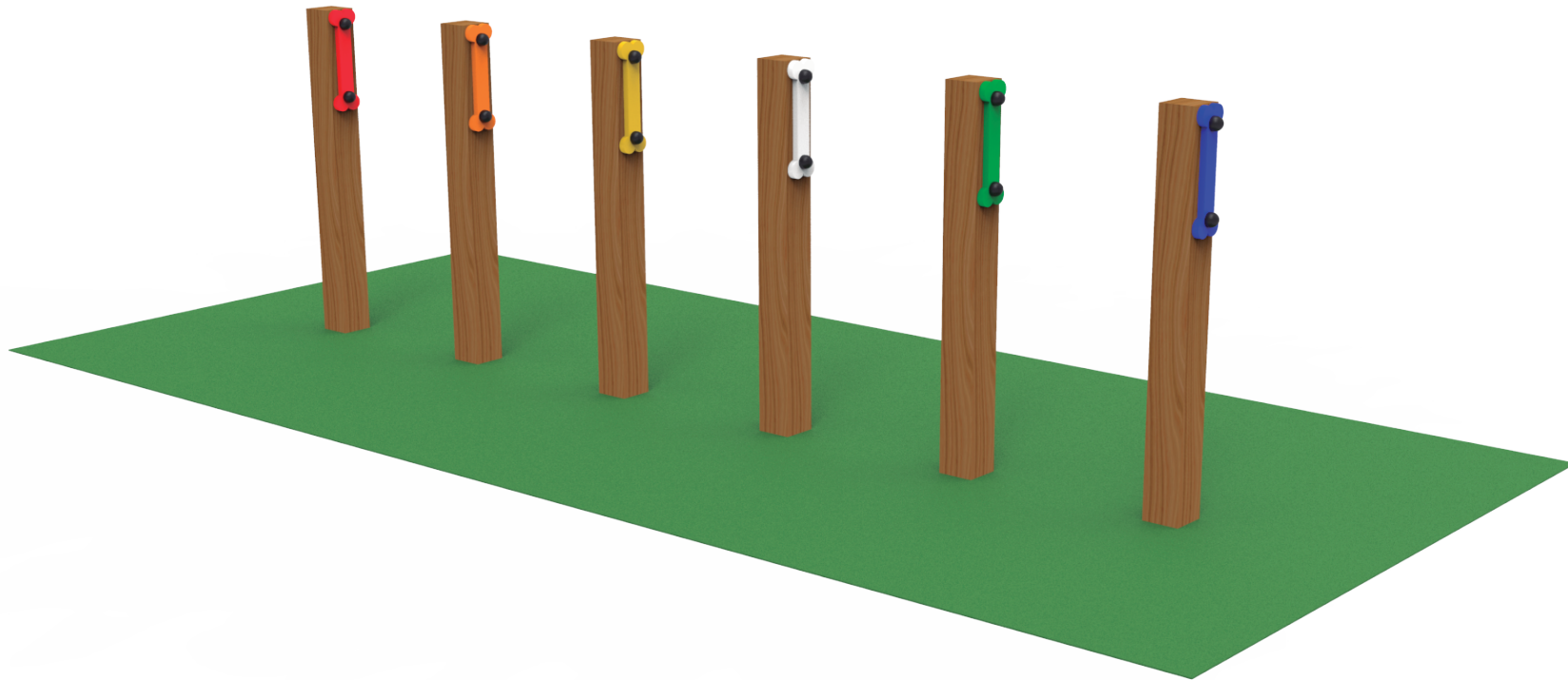


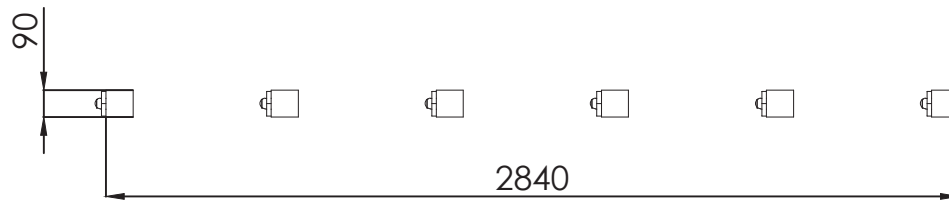
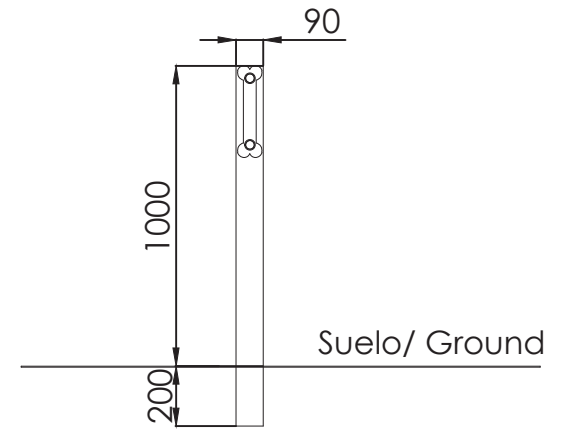
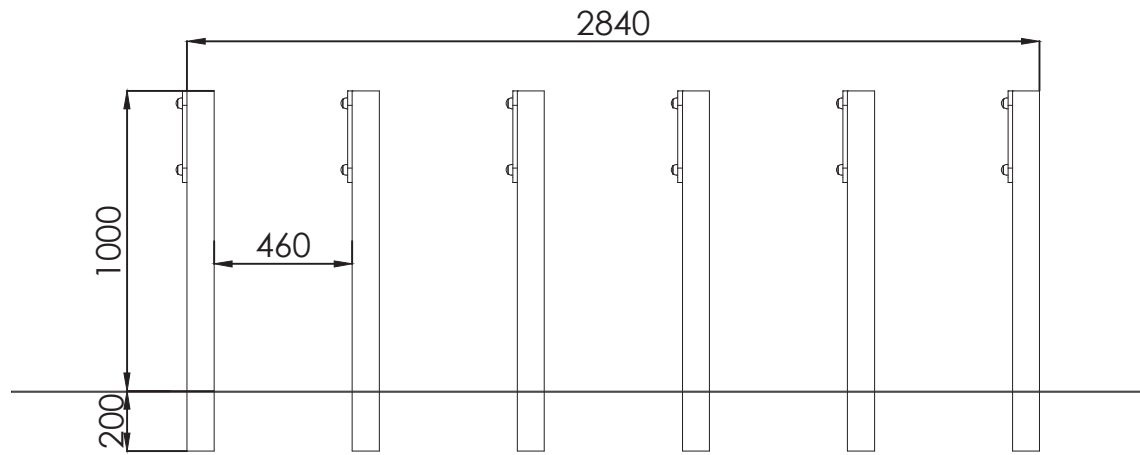
# Instrucciones de montaje

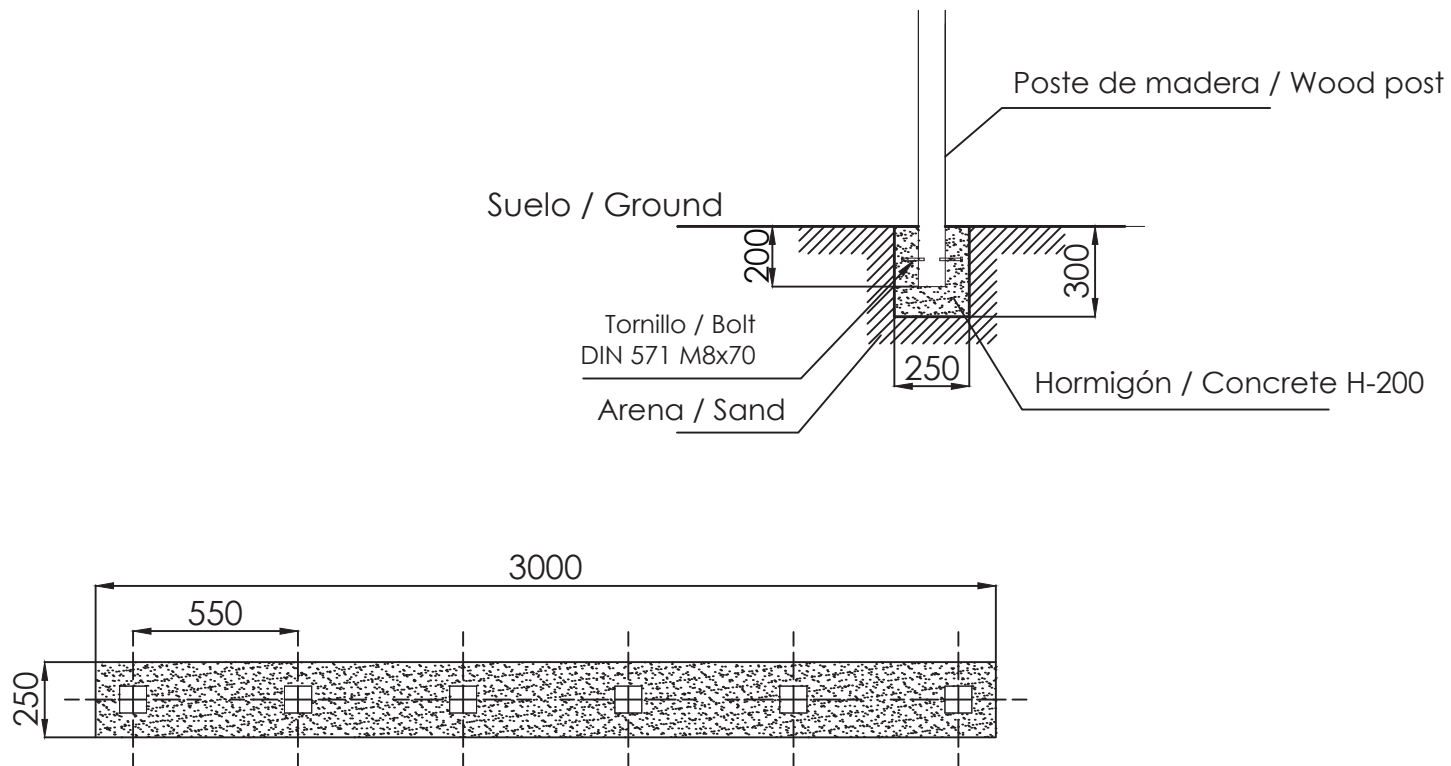
## Assembly manual

SLALOM  
JCAN11



**BENITO**  
-Play





**IMPORTANTE:** para el montaje y cimentación del juego son necesarias herramientas empleadas habitualmente en la construcción.

**IMPORTANT:** for installation and foundation of the game are necessary tools usually employed in the construction.

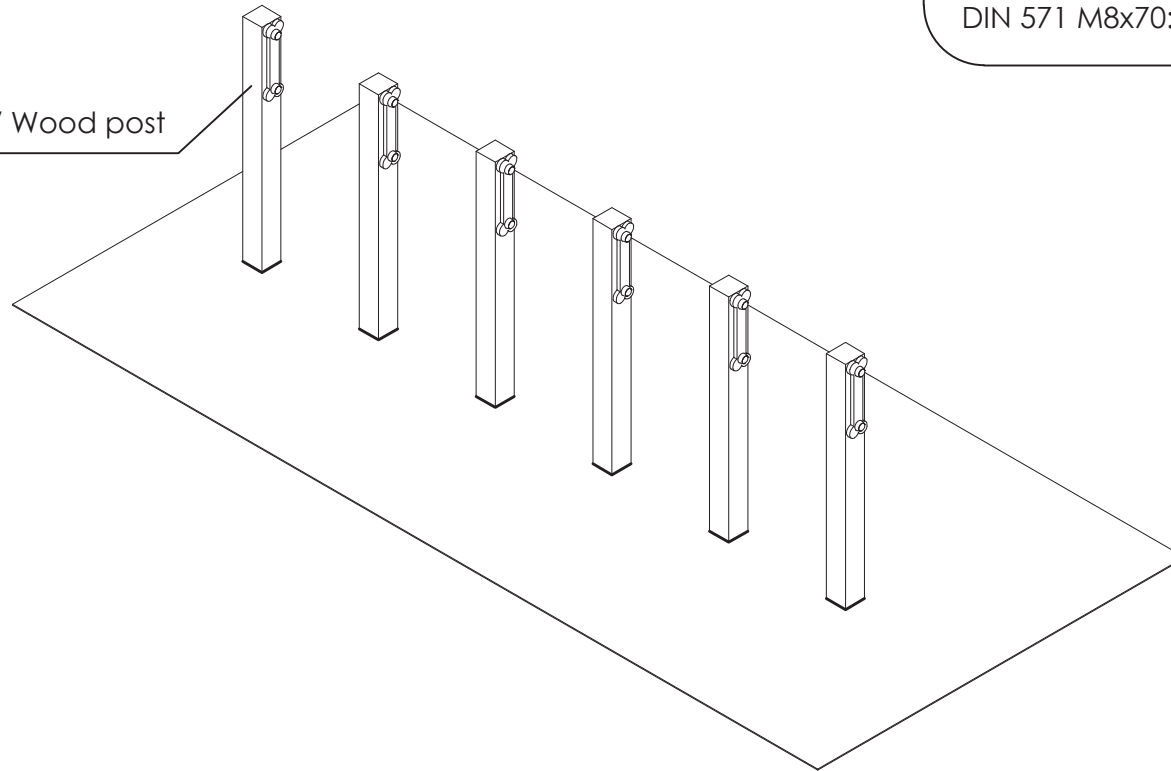
- Desembalar todos los componentes.
- Comprobar que estén todos los elementos.
- Comprobar y marcar las medidas de la superficie del suelo.
- Comprobar el correcto atornillado de los elementos del conjunto.

- Unpack all components.
- Verify that there are all the elements.
- Check and mark the measurements of the ground surface.
- Check the correct screwing of the elements of the set.

## TORNILLERÍA / HARDWARE

- Tornillo / Bolt  
DIN 571 M8x70: 12 Ud.

Poste de madera / Wood post



**NOTA:** Los tornillos DIN 571 M8x70, son para anclar el poste bajo tierra.

**NOTE:** The DIN 571 M8x70 bolts are for anchoring the post underground.