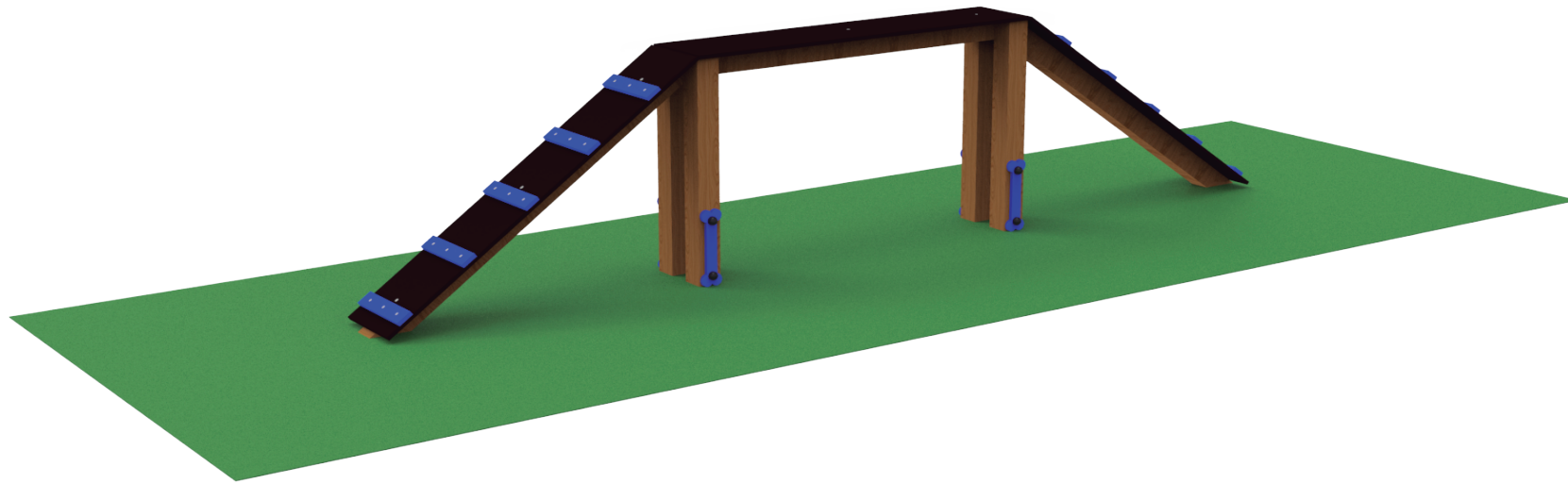


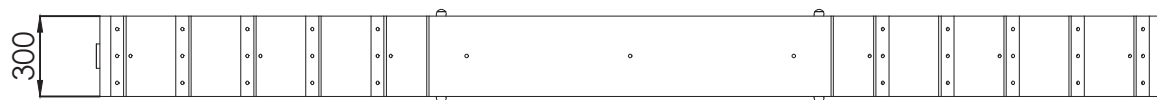
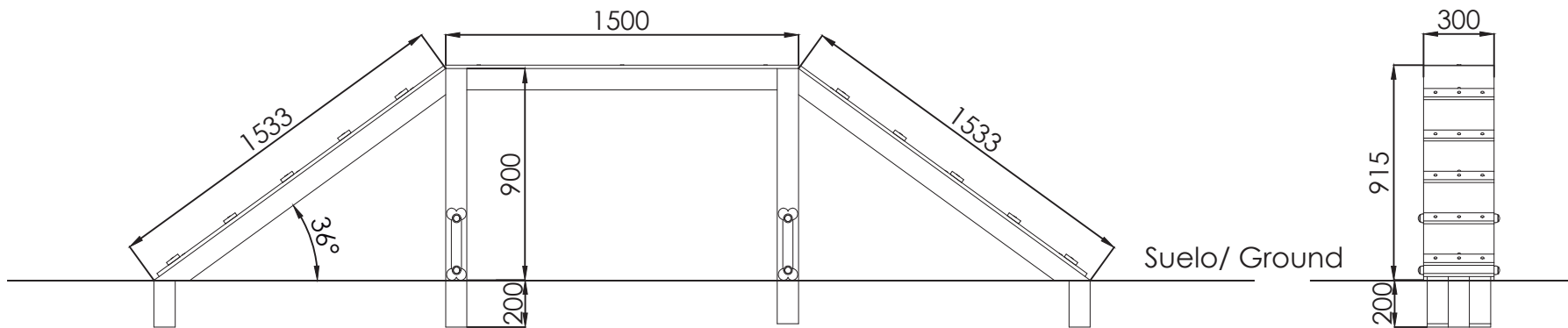
Instrucciones de montaje

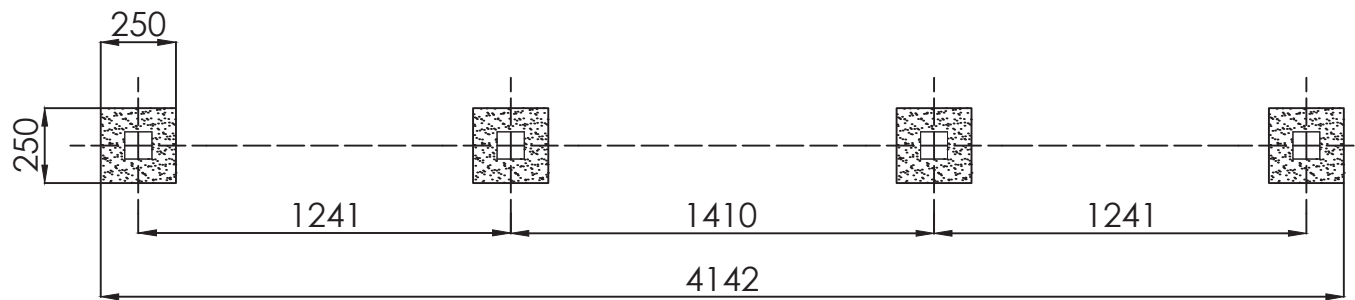
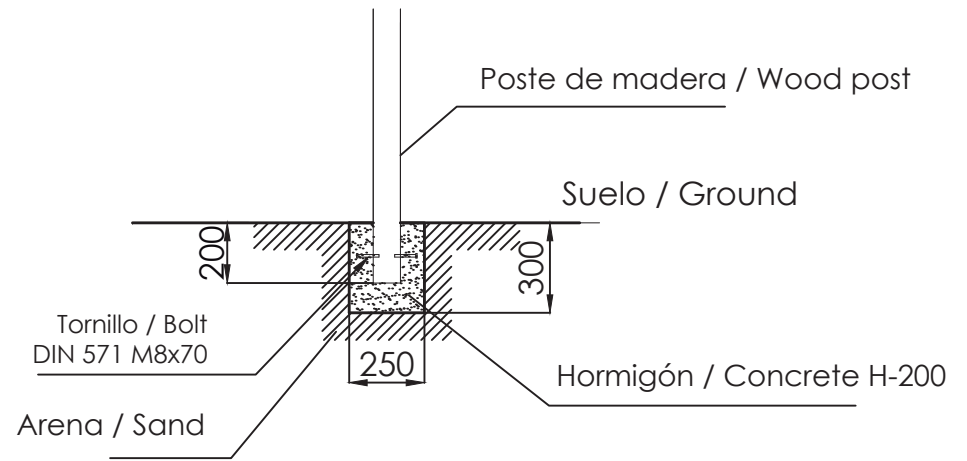
Assembly manual

PUENTE
JCAN09



BENITO
-Play

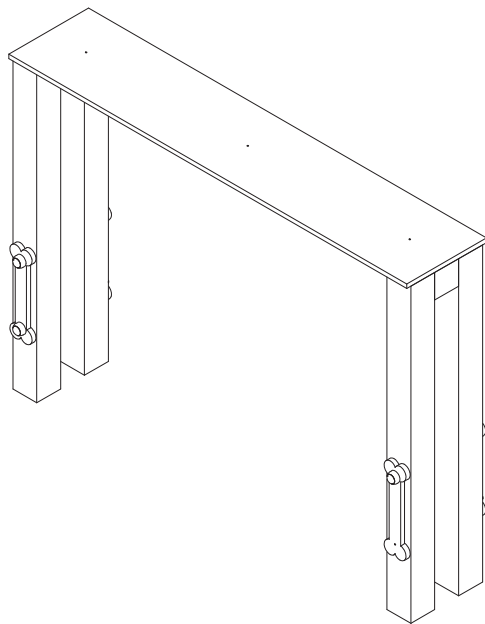




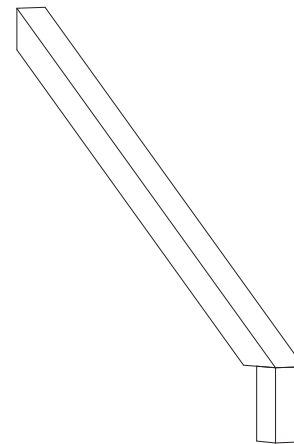
TORNILLERÍA / HARDWARE

- Tornillo/Bolt
DIN 571 M8x70: 12 Ud.
- Tornillo/Bolt
RM 6 X 80 : 10 Ud.

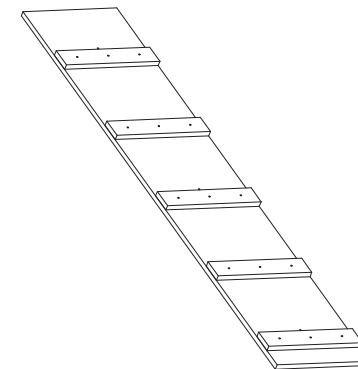
X 1



X 2



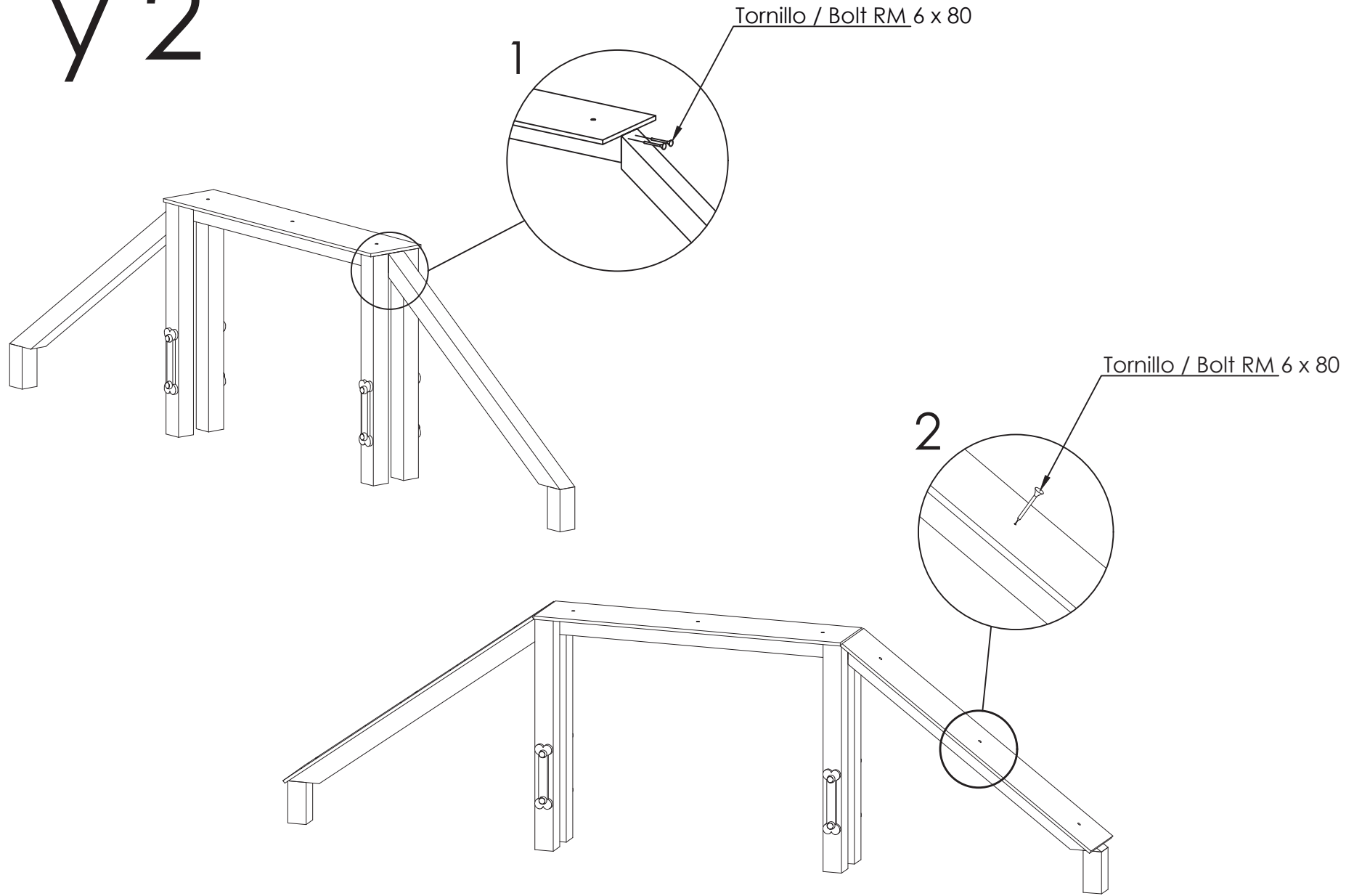
X 2 Ud



NOTA: Los tornillos DIN 571 M8x70, son para anclar el poste bajo tierra.

NOTE: The DIN 571 M8x70 bolts are for anchoring the post underground.

1 y 2



- Desembalar todos los componentes.
- Comprobar que estén todos los elementos.
- Comprobar y marcar las medidas de la superficie del suelo.
- Comprobar el correcto atornillado de los elementos del conjunto.

- Unpack all components.
- Verify that there are all the elements.
- Check and mark the measurements of the ground surface.
- Check the correct screwing of the elements of the set.

