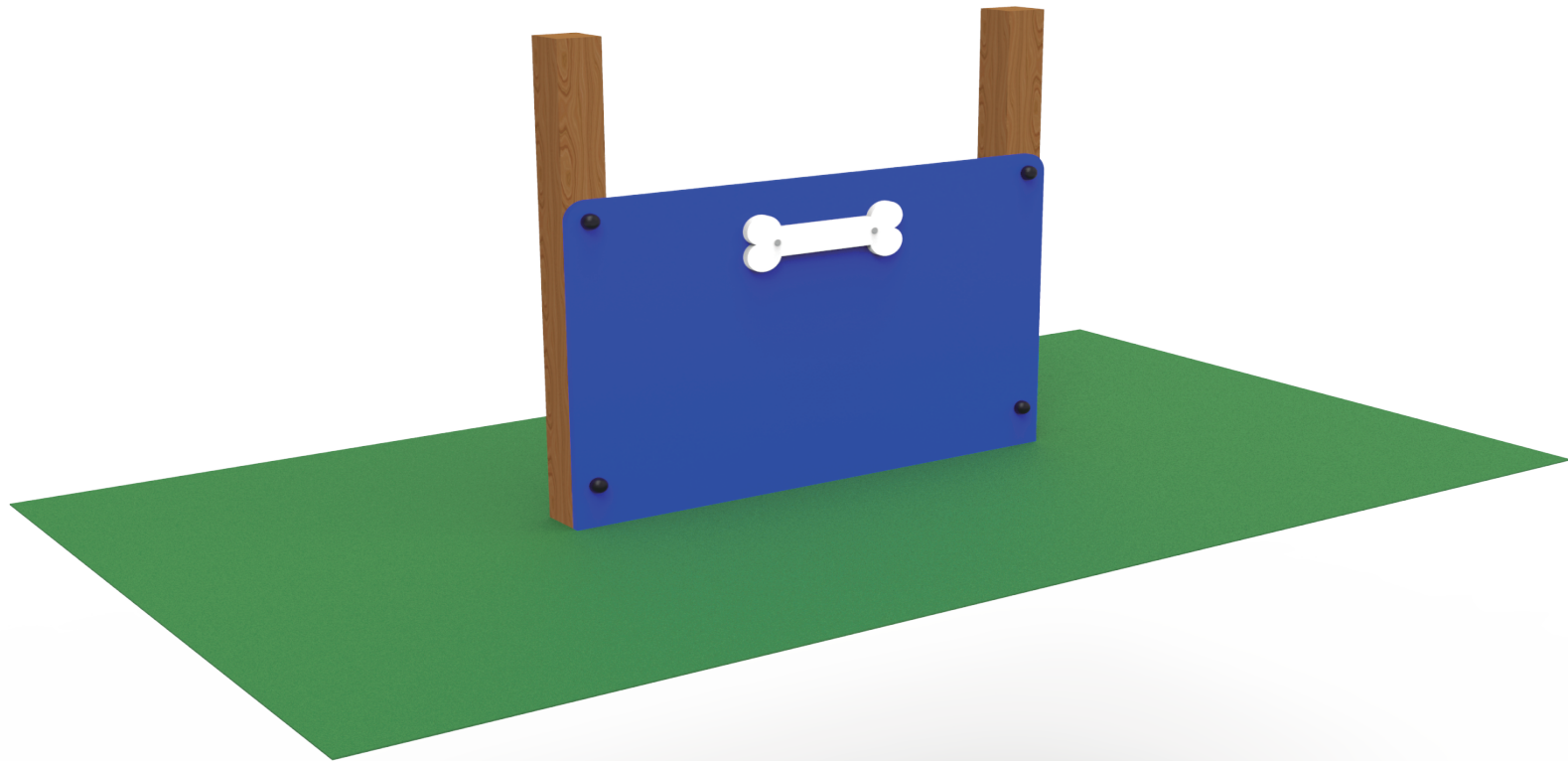


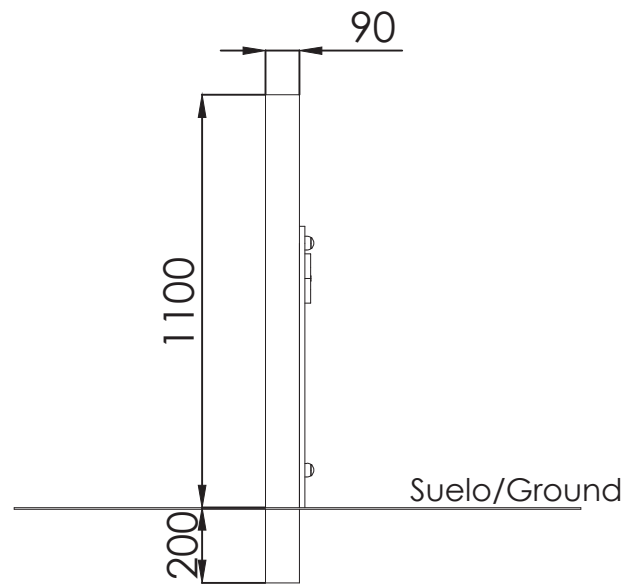
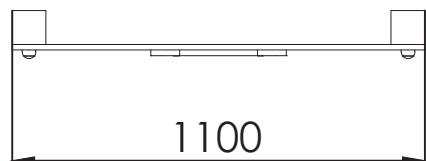
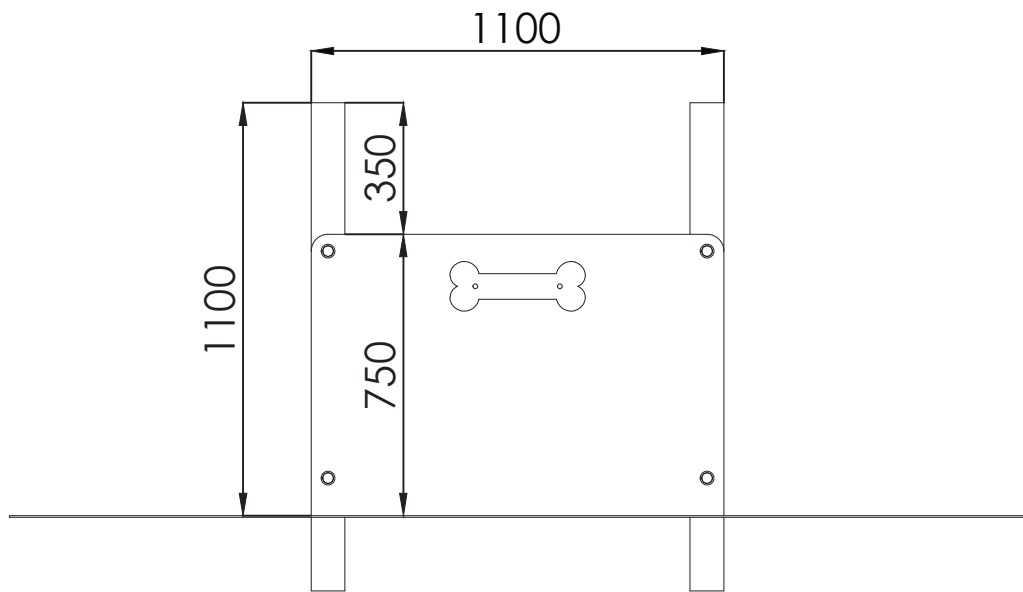
Instrucciones de montaje

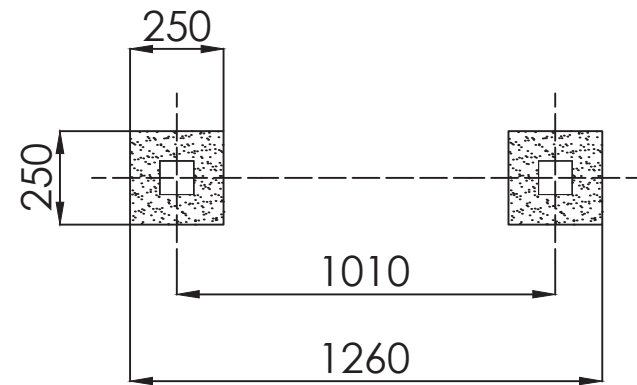
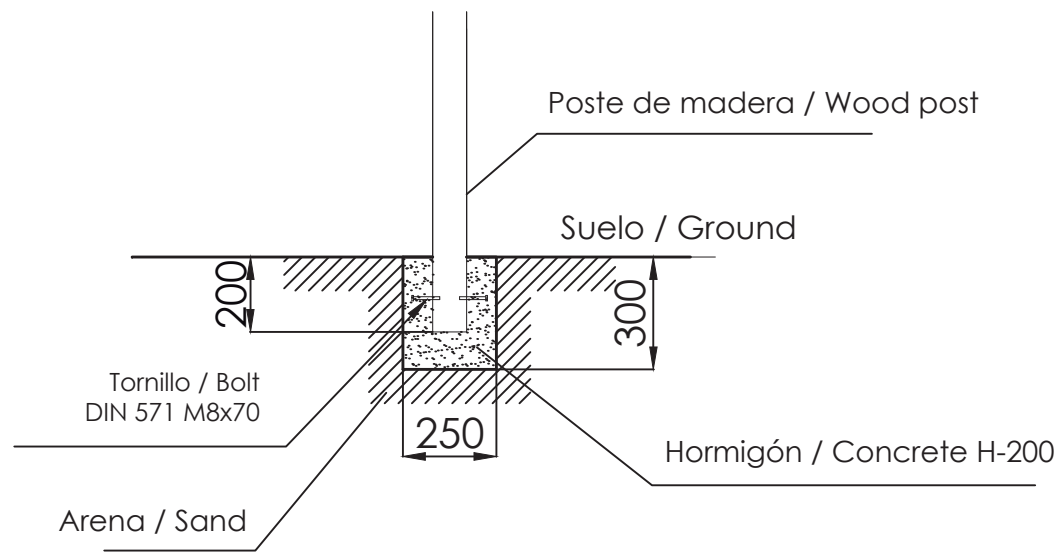
Assembly manual

MURO
JCAN02



BENITO
-Play



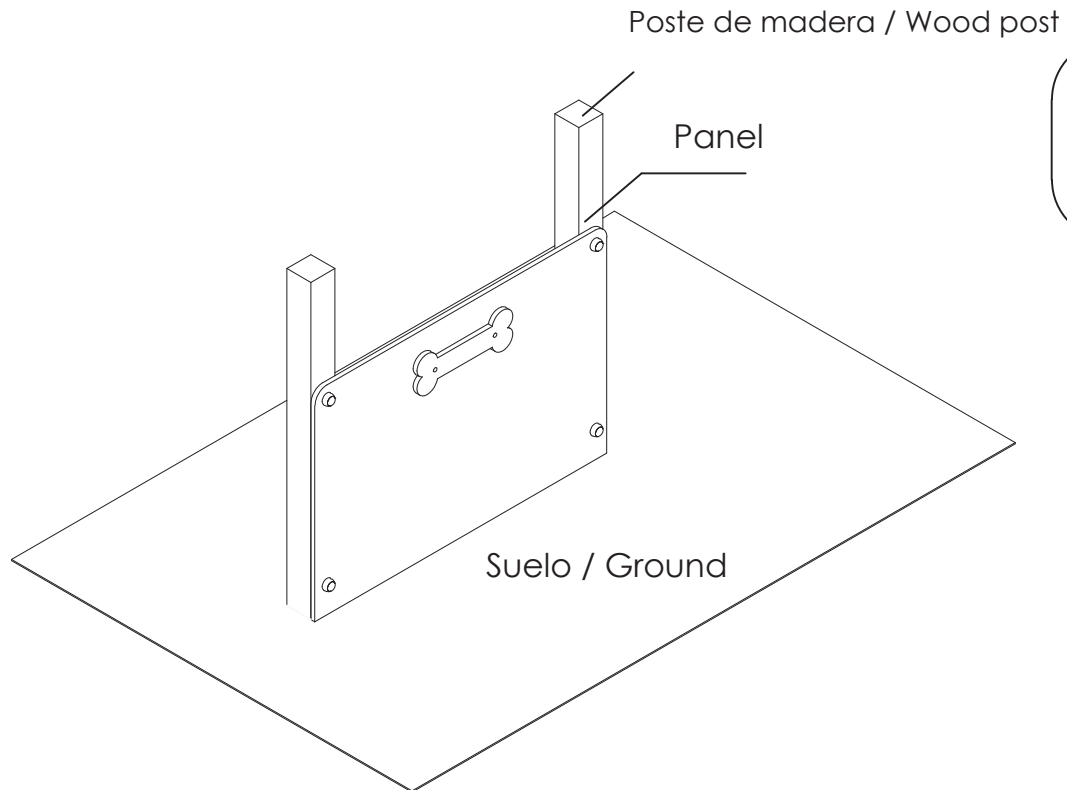


IMPORTANTE: para el montaje y cimentación del juego son necesarias herramientas empleadas habitualmente en la construcción.

IMPORTANT: for installation and foundation of the game are necessary tools usually employed in the construction.

- Desembalar todos los componentes.
- Comprobar que estén todos los elementos.
- Comprobar y marcar las medidas de la superficie del suelo.
- Comprobar el correcto atornillado de los elementos del conjunto.

- Unpack all components.
- Verify that there are all the elements.
- Check and mark the measurements of the ground surface.
- Check the correct screwing of the elements of the set.



TORNILLERÍA / HARDWARE

- Tornillo /Bolt
DIN 571 M8x70: 4 Ud.

NOTA: Los tornillos DIN 571 M8x70, son para anclar el poste bajo tierra.

NOTE: The DIN 571 M8x70 bolts are for anchoring the post underground.