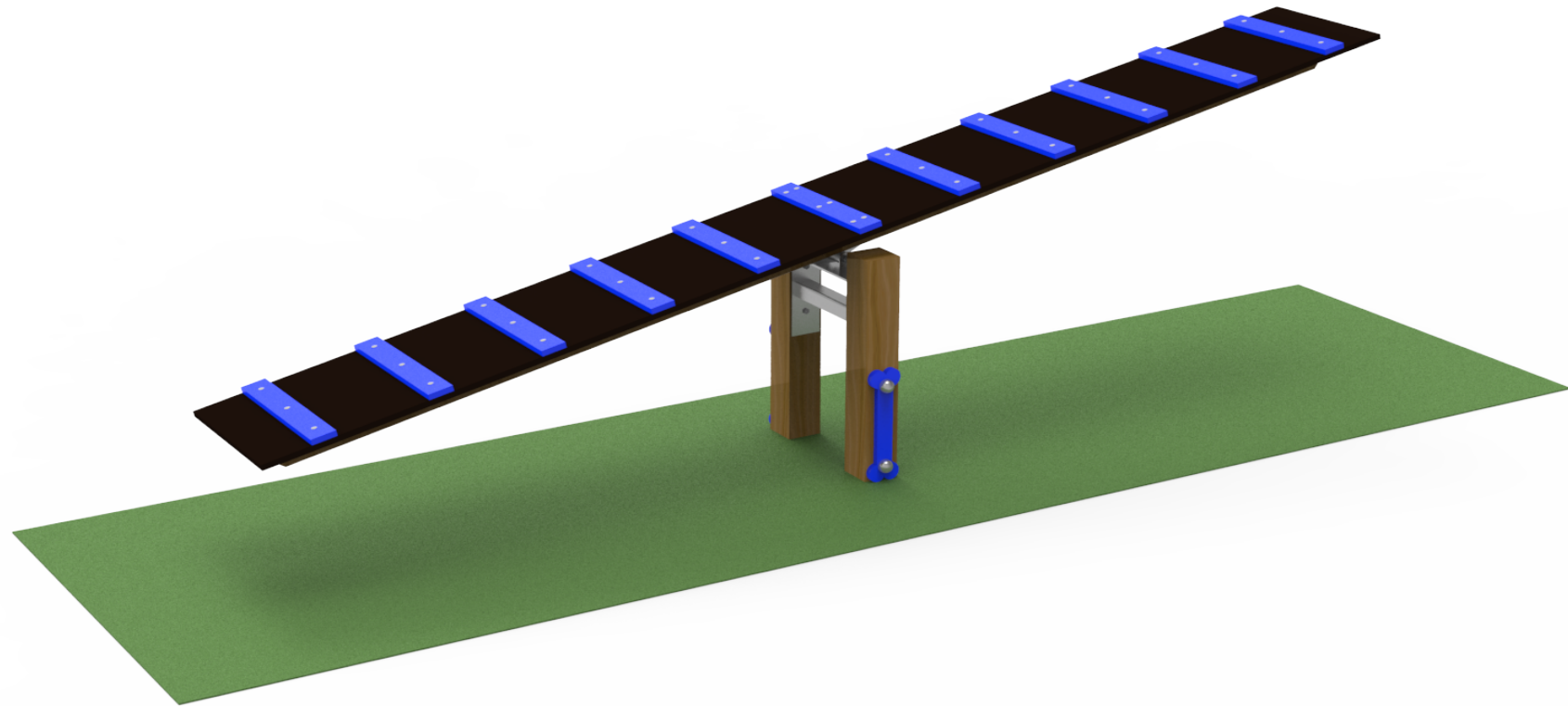
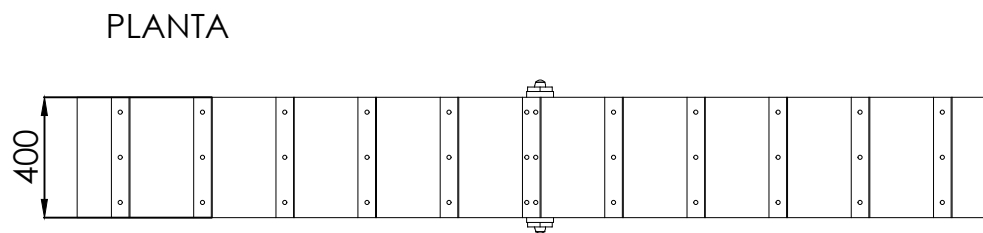
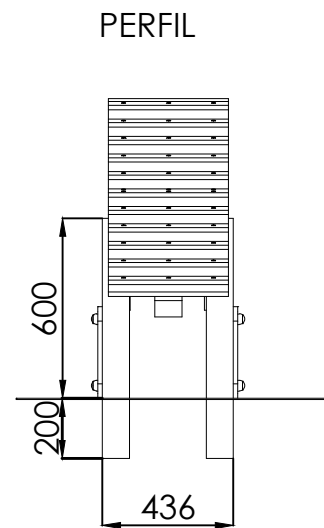
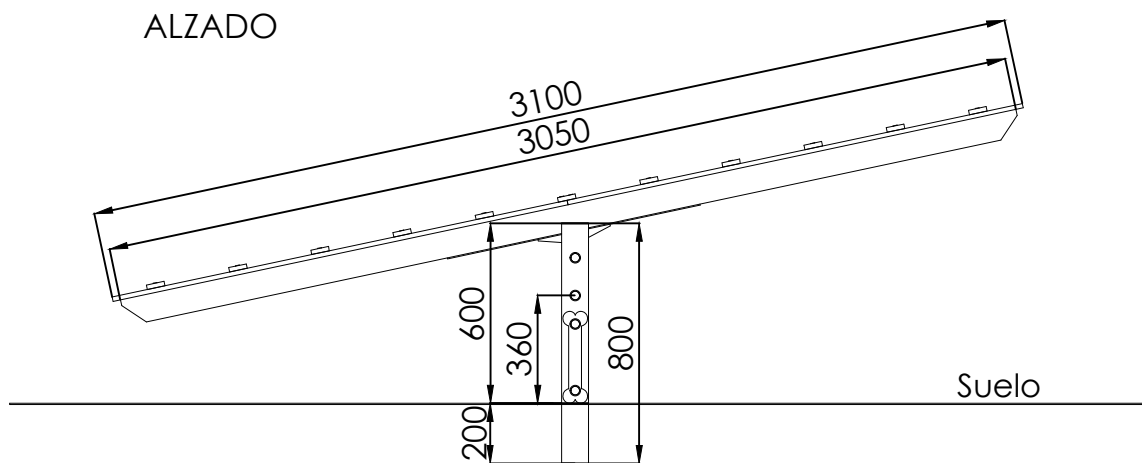


# Instrucciones de montaje

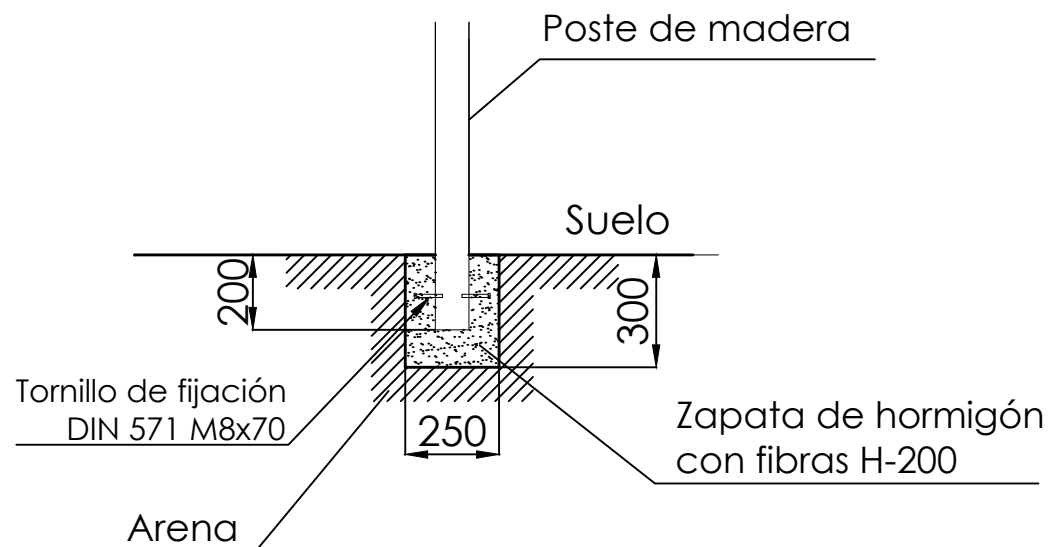
BALANCEO

JCAN08

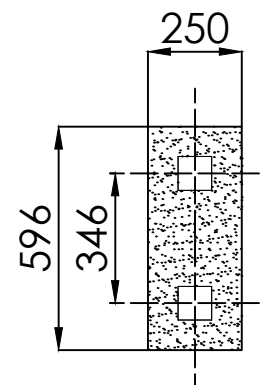




### ESQUEMA DE CIMENTACIÓN



### CIMENTACIÓN



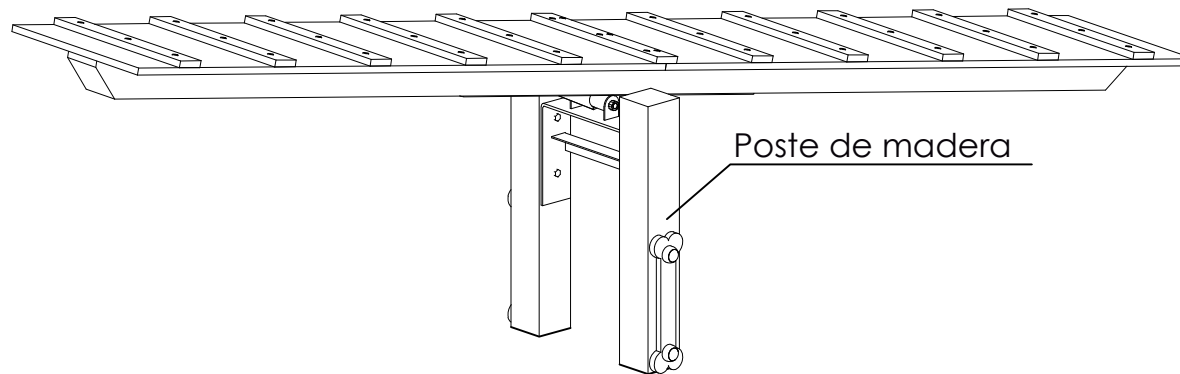
Para la instalación se precisa el uso de herramientas habituales en la construcción

## Desembalaje y comprobación del elemento instalado

- Desembalar todos los componentes.
- Comprobar que estén todos los elementos.
- Comprobar y marcar las medidas de la superficie del suelo.
- Comprobar el correcto atornillado de los elementos del conjunto.

### TORNILLERÍA

- Tornillo DIN 571 M8x70: 4 Ud.



NOTA: Los tornillos DIN 571 M8x70, son para anclar el poste bajo tierra.