

BSAFE Charge latauskaappi

BSAFE 4/9 akkukaappi

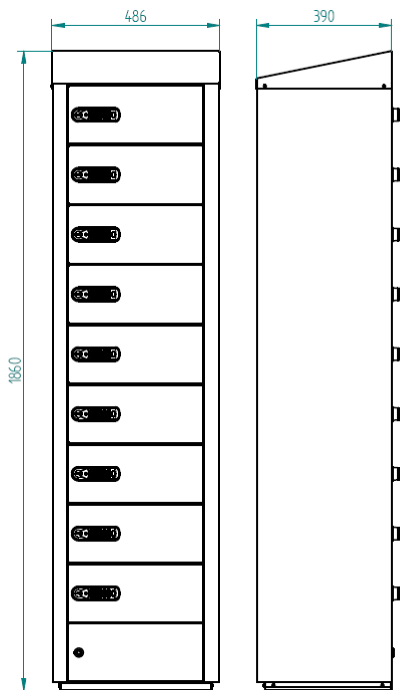
Asennusohjeet

LEHTOJUORI^{est.1945}
FINBIN®

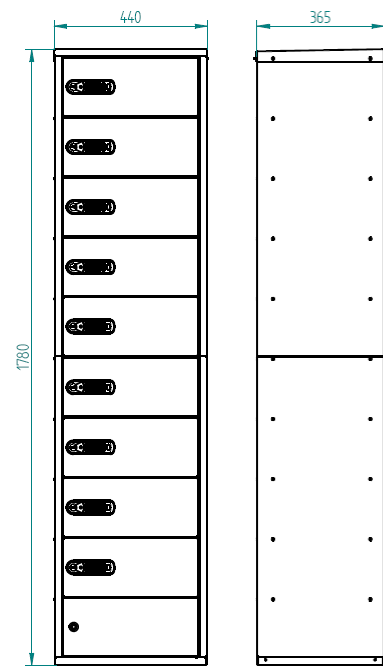


YLEISTÄ

Kaappien mitoitukset ja koodilukon käyttöohje

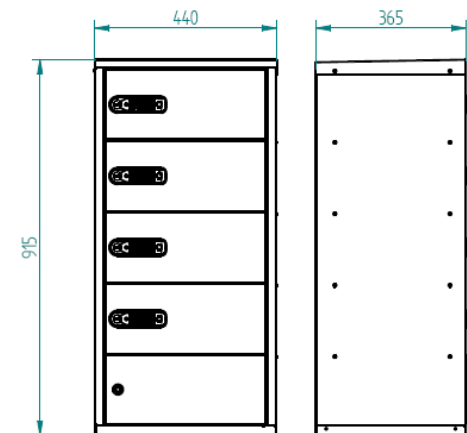


BSAFE Charge 9-lokeroinen, eristetty latauskaappi



BSAFE 9-lokeroinen akkukaappi

BSAFE Charge 9-lokeroinen latauskaappi



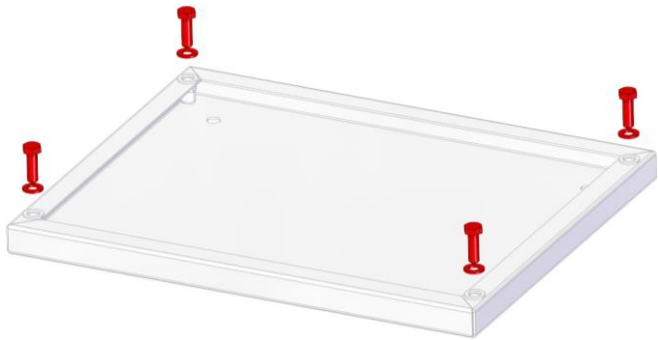
BSAFE 4-lokeroinen akkukaappi



Näppäile mikä tahansa 4-numeroinen koodi kahdesti

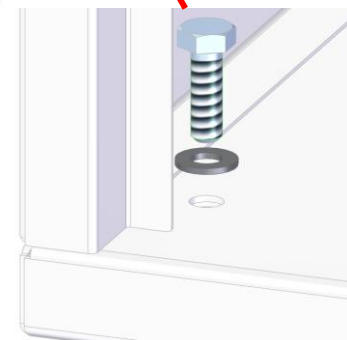
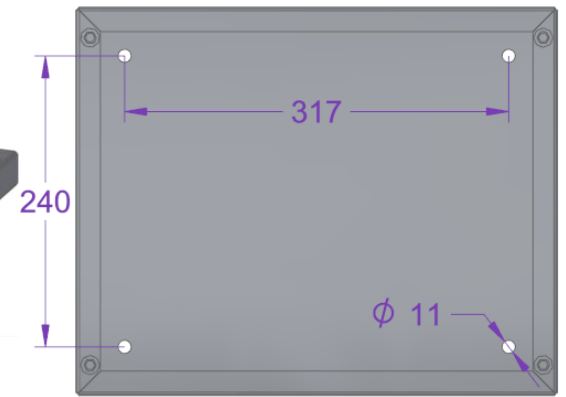
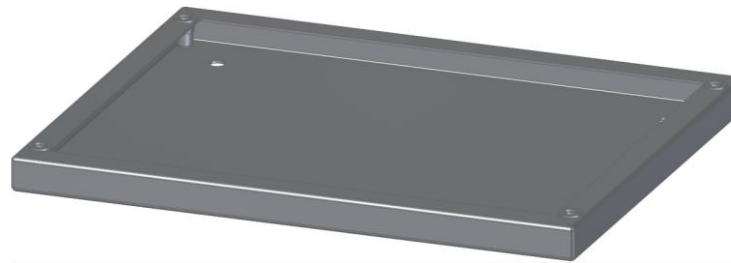


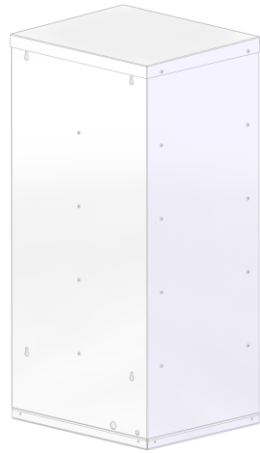
Näppäile sama 4-numeroinen koodi kerran



KIINNITYS MAAHAN

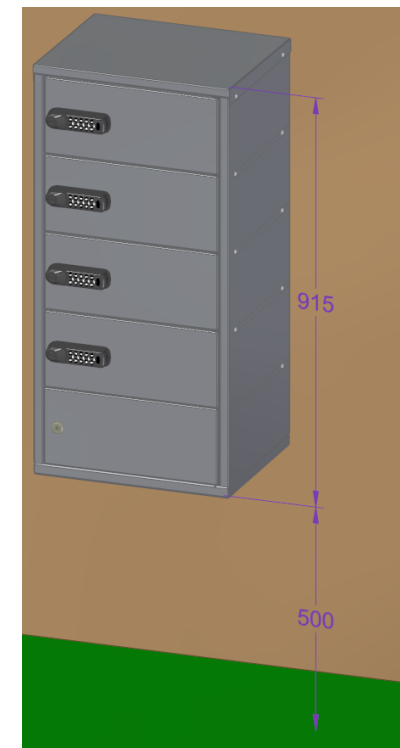
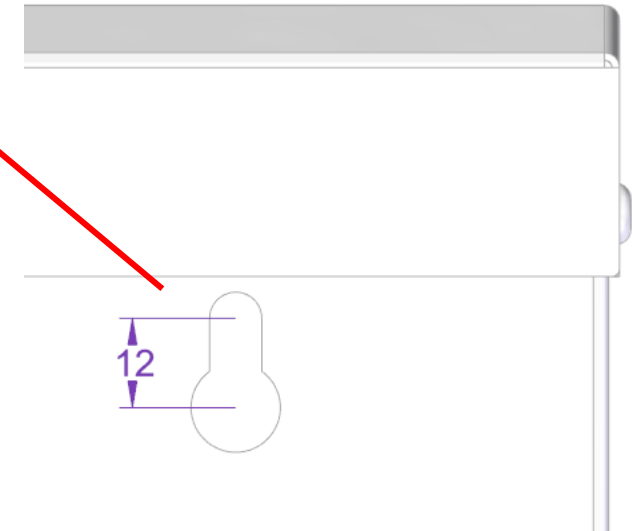
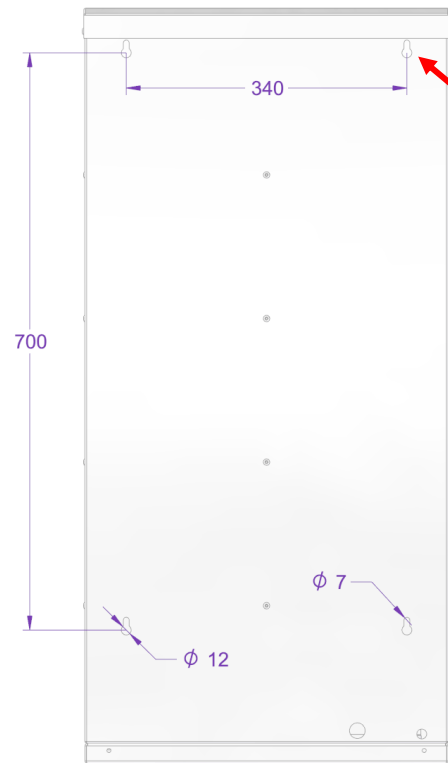
1. Mitoita pohjalevy paikoilleen ja kiinnitä alustaan sopivalla kiinnityksellä.
2. Nosta kaappi paikoilleen ja kiinnitä M8x25 pulteilla kaappi pohjasta kiinni.





KIINNITYS SEINÄÄN

1. Mitoita kaappi seinälle ja kiinnitä seinään sopivalla kiinnityksellä. Esimerkkimitoitus oikealla kuvassa.



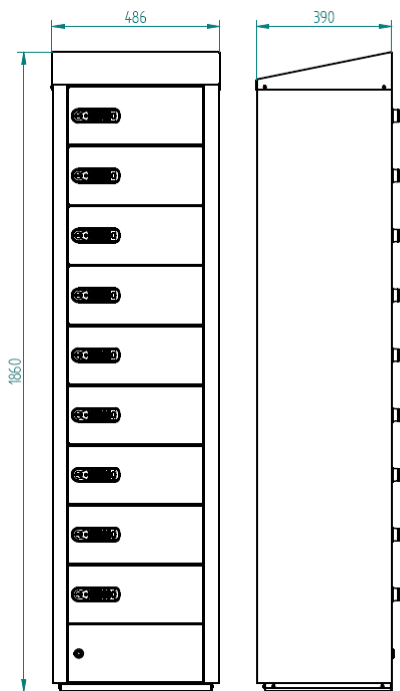
BSAFE Charge laddningskåp
BSAFE 4/9 batteriskåp
Installationsanvisning

LEHTOJUORI^{est.1945}
FINBIN®

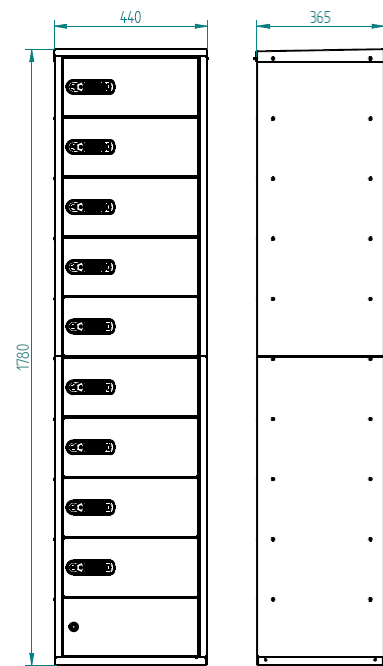


ALLMÄNT

Mått på skåp och bruksanvisning för kodlås

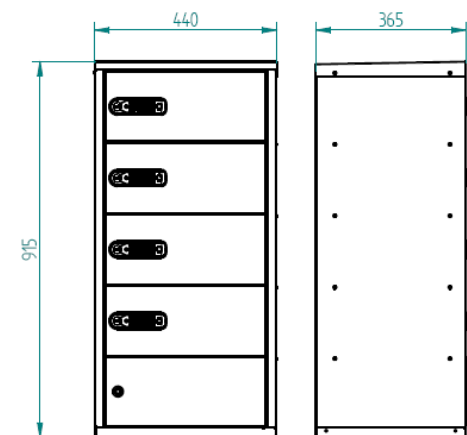


BSAFE Charge isolerat
laddningsskåp med 9
fack



BSAFE 9 batteriskåp
med 9 fack

BSAFE Charge
laddningsskåp med
9 fack



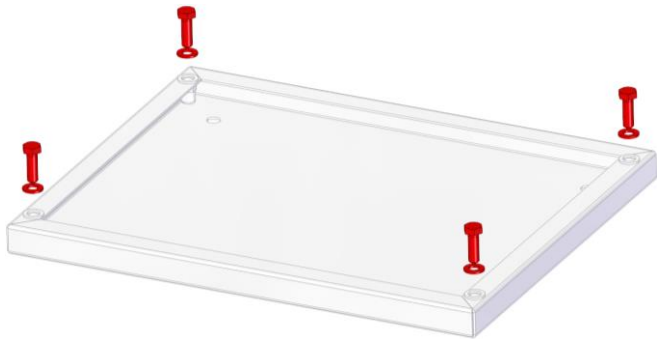
BSAFE 4
batteriskåp med 4
fack



Ange valfri 4-siffrig kod två
gångar

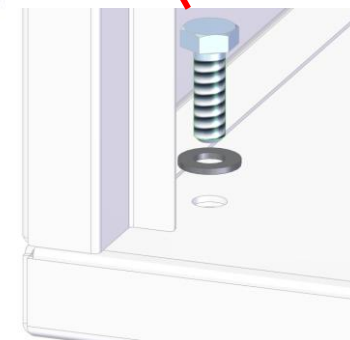
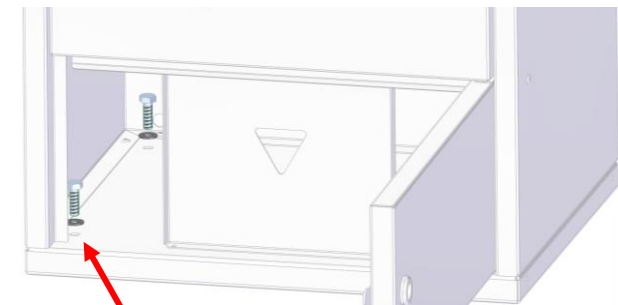
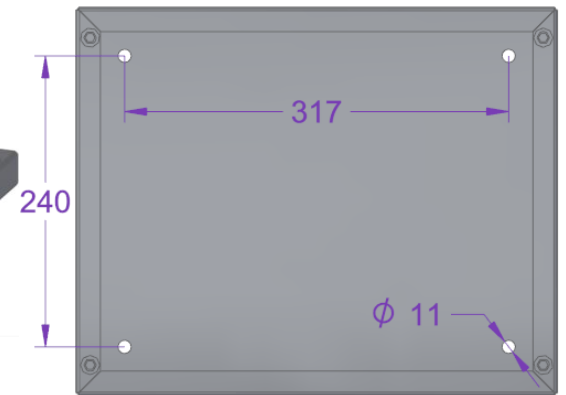
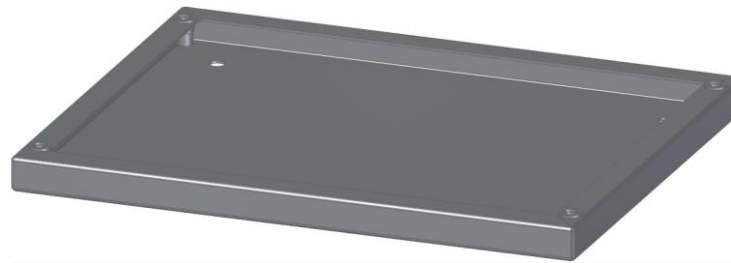


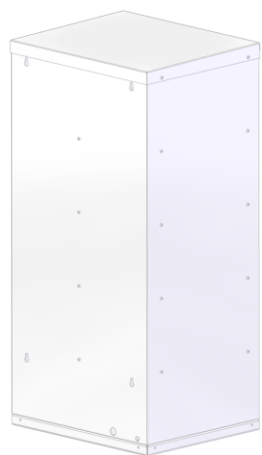
Ange samma 4-siffriga
kod en gång



FÖRANKRING I MARKEN

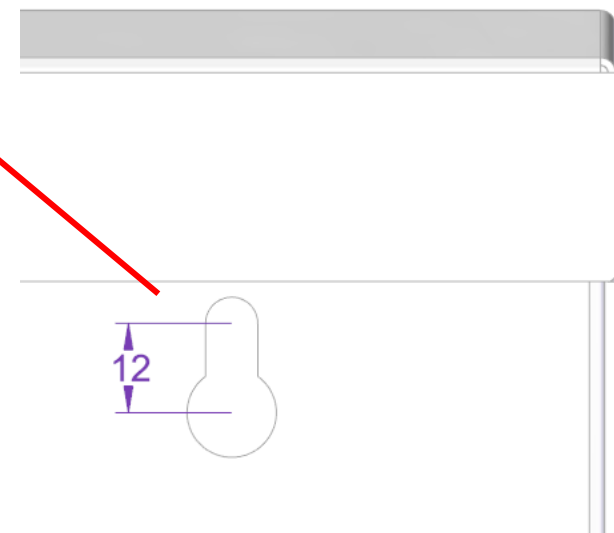
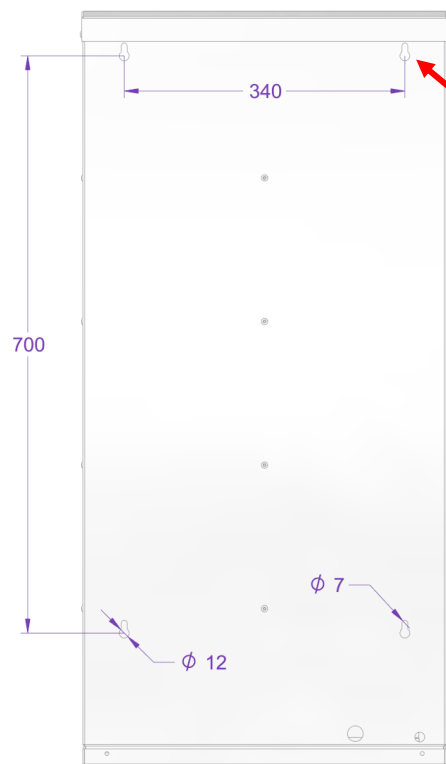
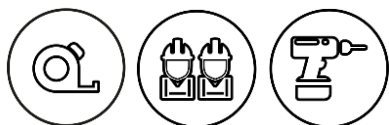
1. Placera bottenplattan på sin plats och fäst den på lämpligt sätt vid underredet.
2. Lyft skåpet på plats och fäst det i botten med bultar M8 x 25.





VÄGGMONTERING

1. Placera skåpet mot väggen och montera det med lämplig fastsättning. Exempel på placering till höger på bilden.



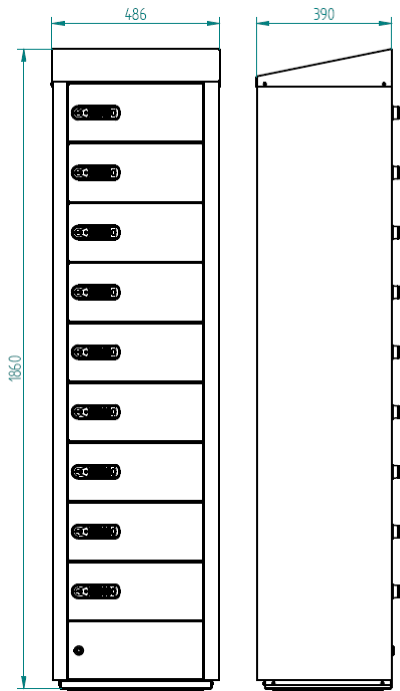
BSAFE Charge charging cabinet
BSAFE 4/9 battery cabinet
Installation instructions

LEHTOJUORI^{est.1945}
FINBIN®

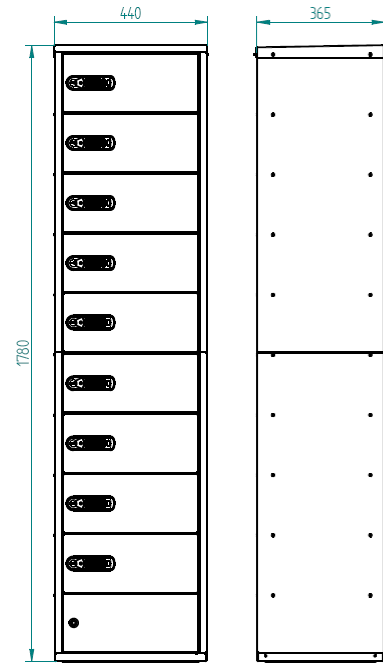


GENERAL

Cabinet dimensions and code lock user manual

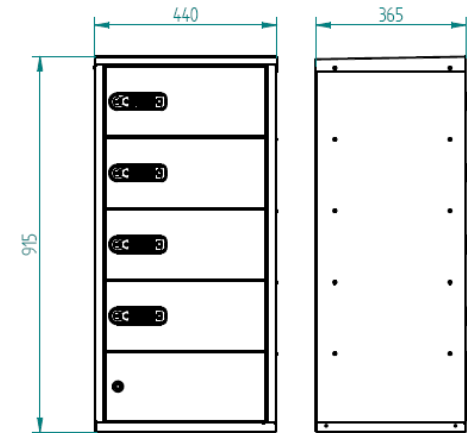


BSAFE Charge 9-compartment insulated charging cabinet



BSAFE 9-compartment battery cabinet

BSAFE Charge 9-compartment charging cabinet



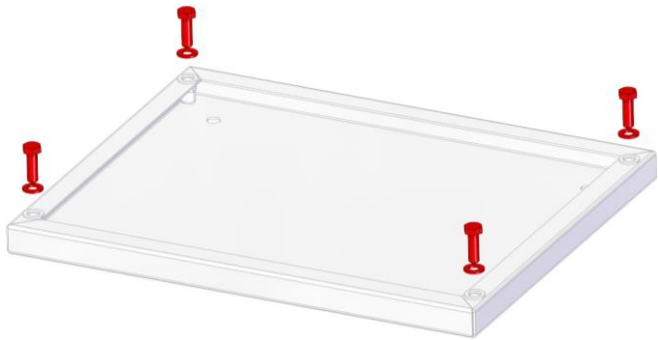
BSAFE 4-compartment battery cabinet



Enter any 4-digit code twice

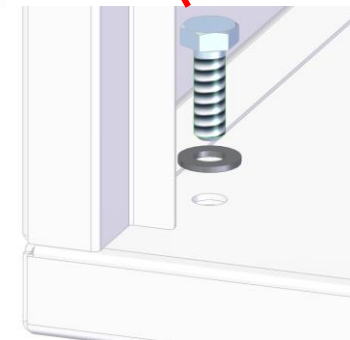
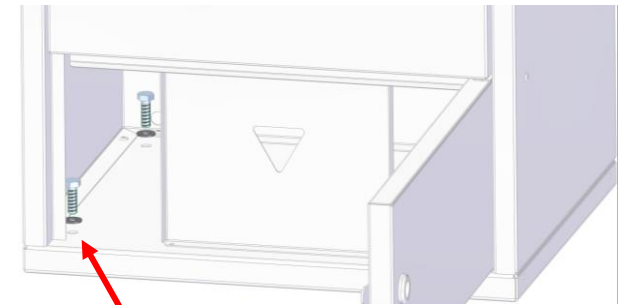
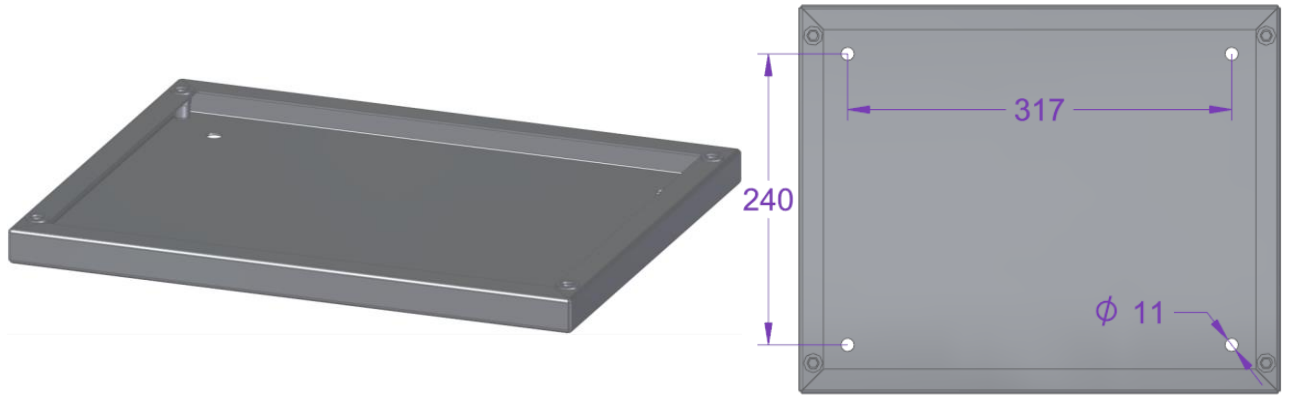


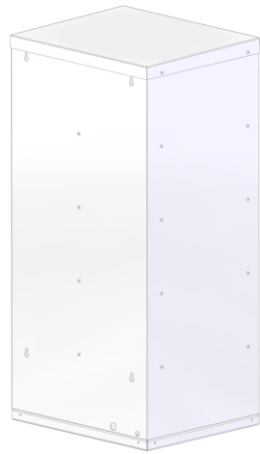
Enter the same 4-digit code once



FIXING TO THE GROUND

1. Position the base plate and attach it to the base with a suitable fixing.
2. Lift the cabinet into position and fix the cabinet from the bottom with M8x25 bolts.





WALL MOUNTING

1. Position the cabinet on the wall and attach it to the wall with a suitable fixing. Example dimensions are shown on the right.

